



# ATTPROMETAL

TRABAJA SEGURO  
TRABAJA CON NOSOTROS

## LIDERES EN FABRICACIÓN Y DESARROLLO DE SISTEMAS DE PROTECCIÓN

### INGENIERÍA PREVENTIVA DISEÑO E INGENIERIA APLICADA A LA PREVENCIÓN

### FABRICACIÓN DE MEDIOS DE PROTECCIÓN

PREVENCIÓN DESDE EL DISEÑO

INTEGRACIÓN EN MODELOS  
BIM

EVALUACIÓN PRELIMINAR  
MEDIANTE HERRAMIENTA  
DE CALCULO AVANZADO



## **PRINCIPALES ENTIDADES CON LAS QUE TRABAJAMOS**

BUREAU VERITAS

INTERTEK

TECNALIA

FUNDACIÓN LABORAL DE LA CONTRUCCIÓN

**APLICACIONES TÉCNICAS Y TECNOLOGICAS PROMETAL SL**

**+34 943 845 079**

**[WWW.ATTPROMETAL.COM](http://WWW.ATTPROMETAL.COM)**

# MORDAZA AL2

**UNE EN 13374, CLASE A y B**  
**Estructura Metálica**

**Facil colocación gracias a su sistema de ajuste a diferentes perfiles con la mayor fiabilidad.**



**El cabezal deslizante de doble apriete, permite la fijación también sobre perfiles verticales.**



AL2

# MORDAZA AL 2

EL DESARROLLO TÉCNICO AL SERVICIO DE LAS NECESIDADES

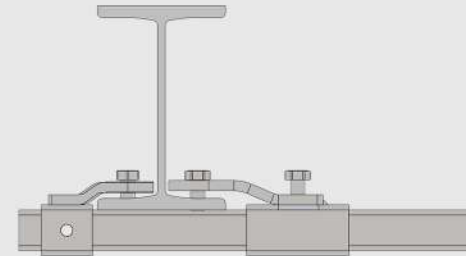
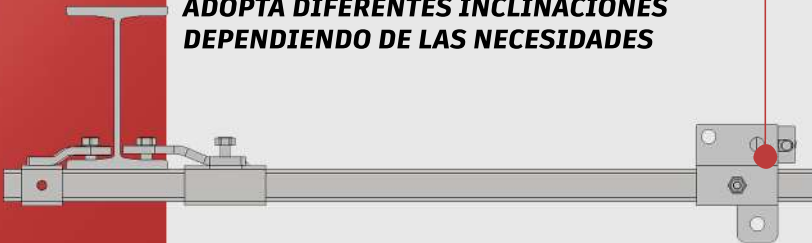
**POSICIONAMIENTO RÁPIDO**  
GRACIAS A SU SISTEMA DESLIZANTE



**APRIETE FIABLE Y SÓLIDO**  
SU SISTEMA DE FIJACIÓN CONSTA  
DE TRES PUNTOS DE APRIETE

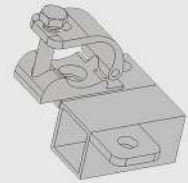


**DIFERENTES INCLINACIONES**  
EL CABEZAL MULTIPOSICIONAL  
ADOPTA DIFERENTES INCLINACIONES  
DEPENDIENDO DE LAS NECESIDADES



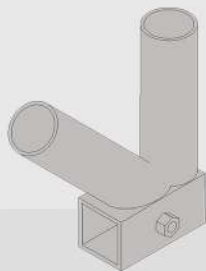
**METAL**

PERFECTO ENCAJE SOBRE  
MULTITUD DE PERFILES



**CABEZAL 50**

PERMITE ACOPLAR POSTE DE SECCIÓN  
DE 48MM Y 2.000 MM DE ALTURA.



**CABEZAL 40**

DESGLIZANTE, APTO PARA  
SECCIÓN  
DE 40 MM Y 1.700 MM DE  
ALTURA.

**GIRO 360°**

ROTAR NO ES PROBLEMA ALGUNO  
PARA LA MORDAZA AL2.  
PERMITE OPCIONES INFINITAS CON  
SOLIDEZ.

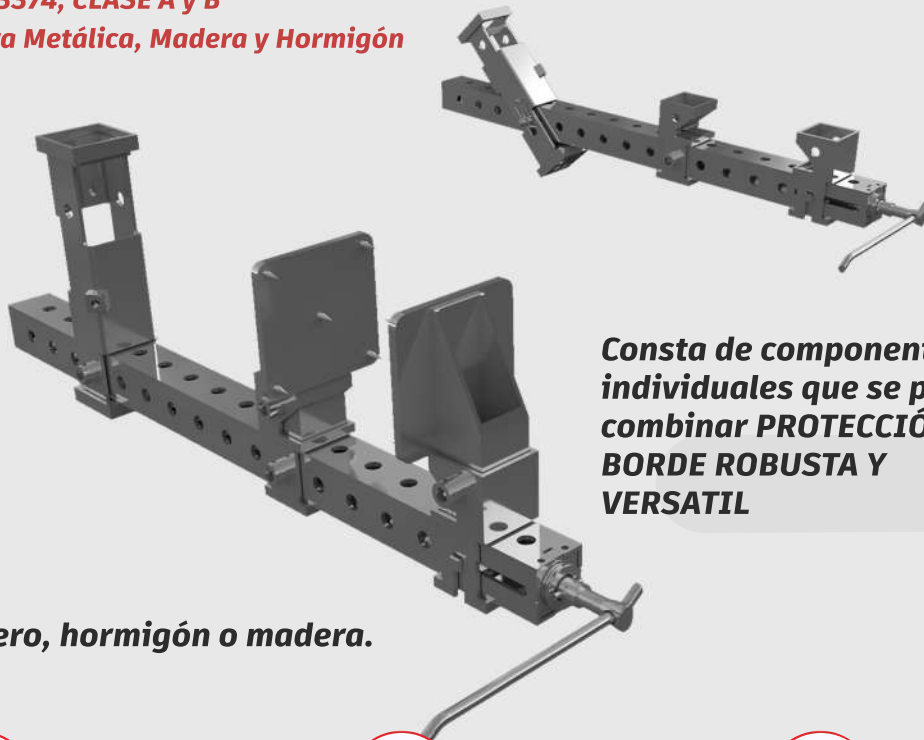


**APTO PARA DIFERENTES  
BALAUSTRES DE DISTINTAS  
SECCIONES.**

ADMITE BALAUSTRES REDONDOS DE DISTINTAS  
SECCIONES, TANTO 40 MM COMO  
48 MM DE DIAMETRO Y ALTURAS QUE  
COMPRENEN DESDE 1.200 MM A 2.000 MM.

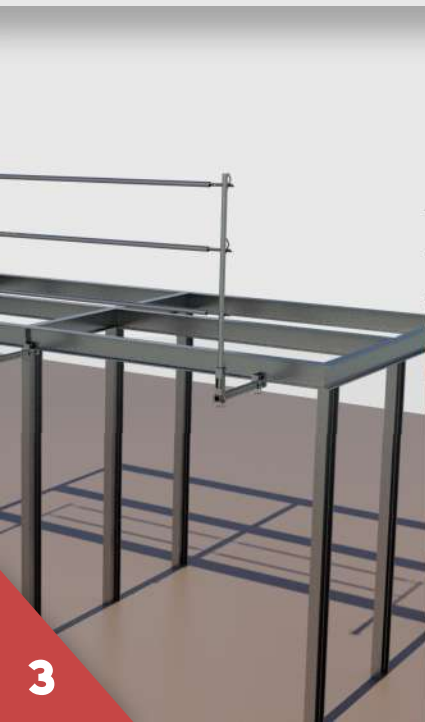
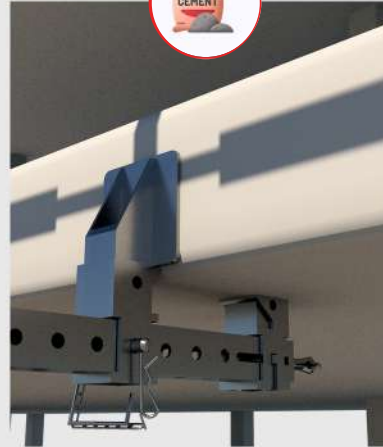
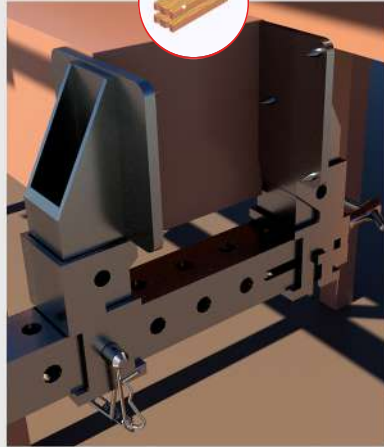
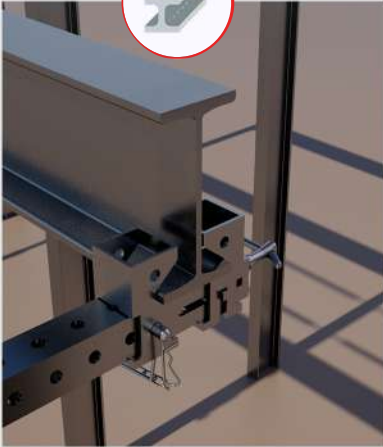
# MORDAZA AL3

UNE EN 13374, CLASE A y B  
Estructura Metálica, Madera y Hormigón



Consta de componentes individuales que se pueden combinar **PROTECCIÓN DE BORDE ROBUSTA Y VERSÁTIL**

Para acero, hormigón o madera.



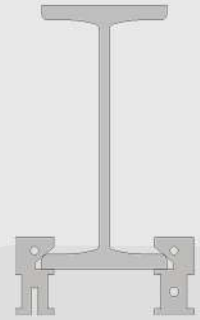
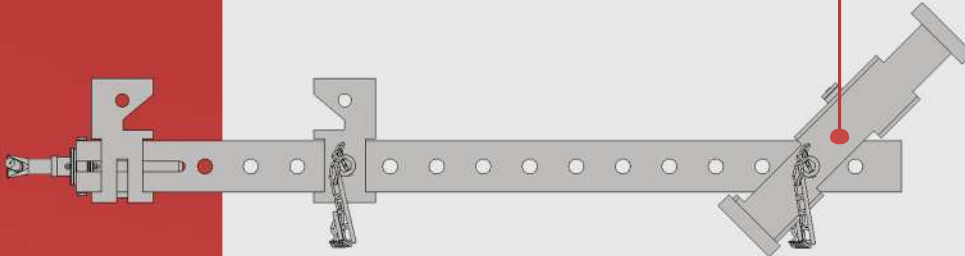
# AL3

# MORDAZA AL 3

EL DESARROLLO TÉCNICO AL SERVICIO DE LAS NECESIDADES

## DIFERENTES INCLINACIONES

EL CABEZAL MULTIPOSICIONAL ADOPTA DIFERENTES INCLINACIONES DEPENDIENDO DE LAS NECESIDADES



## METAL

PERFECTO ENCAJE SOBRE MULTITUD DE PERFILES

## POSICIONAMIENTO RÁPIDO

GRACIAS A SU SISTEMA DE PASADORES



## MADERA

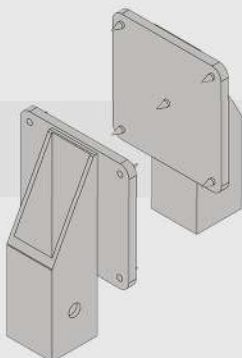
NO DAÑA LA PIEZA EN COMPARACIÓN CON OTROS SISTEMAS, CON UN AGARRE SUPERIOR

## APRIETE FIABLE Y SÓLIDO

SU SISTEMA DE FIJACIÓN MEDIANTE EMPUÑADURA ES CÓMODA Y ÁGIL



## ACCESORIO APRIETE MADERA



## GIRO 360°

ROTAR NO ES PROBLEMA ALGUNO PARA LA MORDAZA AL3. PERMITE OPCIONES INFINITAS CON SOLIDEZ.



APTO PARA DIFERENTES BALAUSTRES DE DISTINTAS SECCIONES Y FORMAS. ADMITE TANTO BALAUSTRES REDONDOS COMO DE SECCIÓN CUADRADA, AJUSTÁNDOSE PERFECTAMENTE SIN OFRECER HOLGURAS, GRACIAS A SU SISTEMA DE AJUSTE.

# MORDAZA AL4

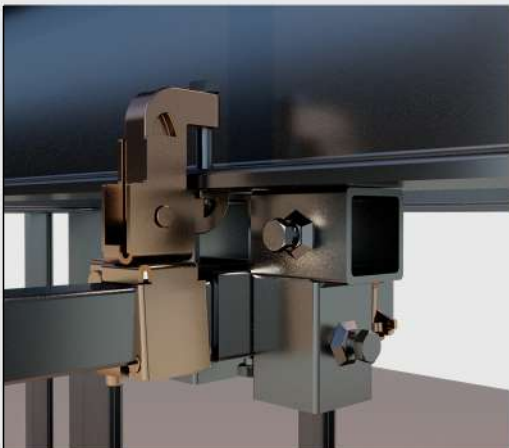
**UNE EN 13374, CLASE A**  
**Estructura Metálica**



*Con un diseño simple y compacto, este sistema destaca por su versatilidad excepcional. Su estructura directa facilita su uso, mientras que su tamaño compacto lo adapta a diferentes entornos.*

**El cabezal deslizante de doble apriete, permite la fijación también sobre perfiles verticales.**

**Horizontal**

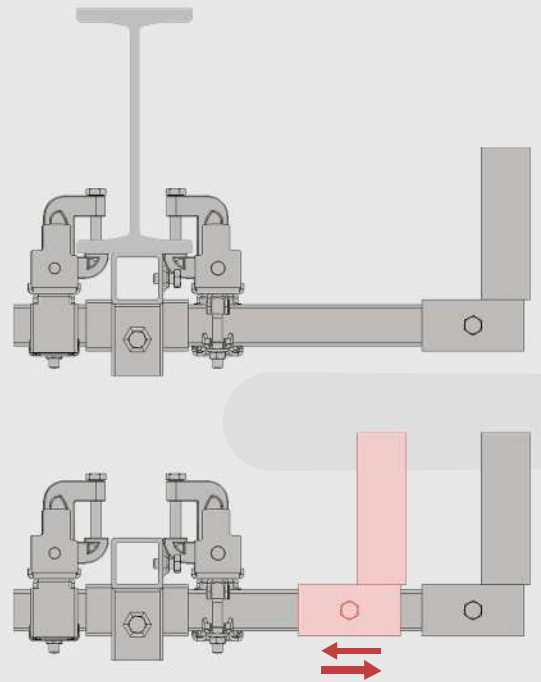
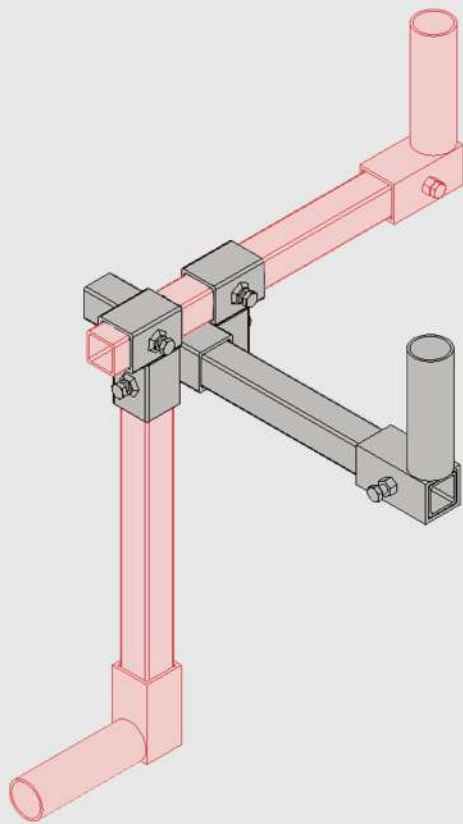


**V  
e  
r  
t  
i  
c  
a  
l**

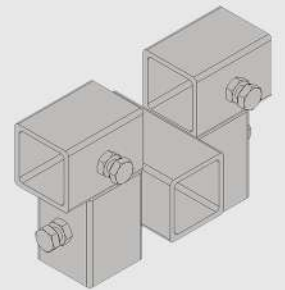
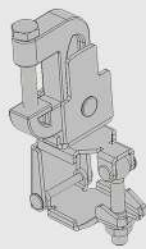


# MORDAZA AL 4

EL DESARROLLO TÉCNICO AL SERVICIO DE LAS NECESIDADES

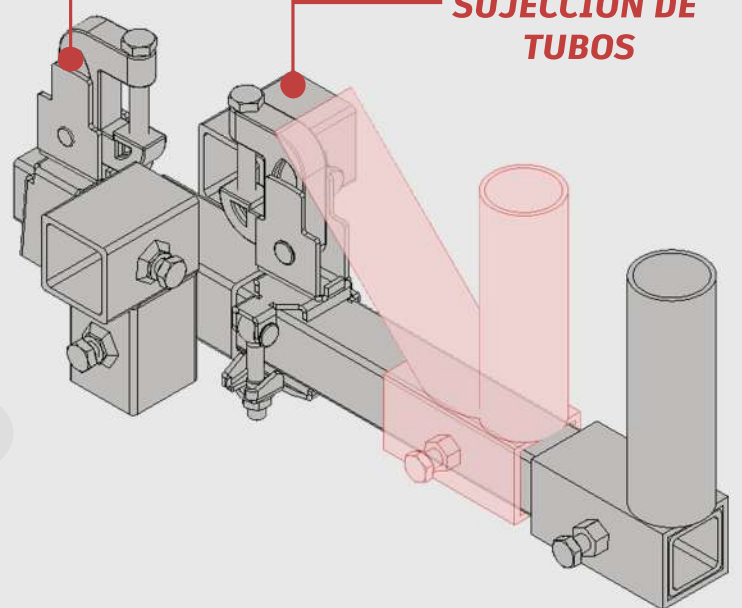
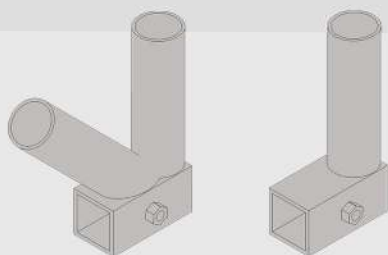


**ABRAZADERA**



**SUJECCIÓN DE TUBOS**

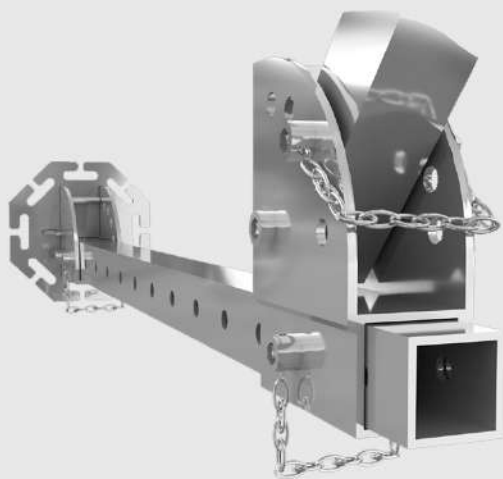
**POSIBILIDAD PARA  
INSTALAR DIFERENTES  
BASES DESLIZANTES**





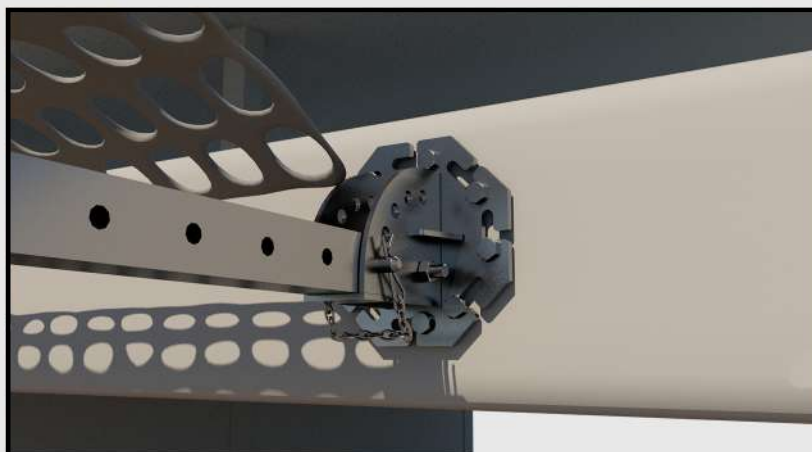
# SISTEMA ARTICULADO

**UNE EN 13374, CLASE C**  
**Estructura Hormigón**



**VARIEDAD EN FIJACIONES**  
Posibilidad de montaje con  
anclajes mecánicos y cinta  
textil tractelada.

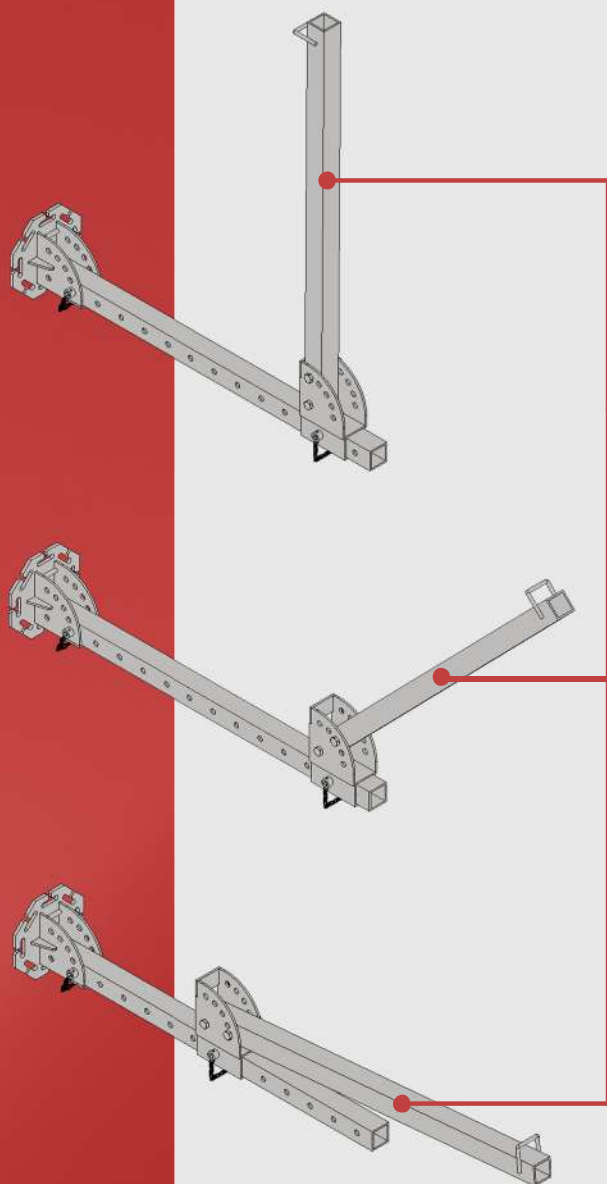
**ÁNGULOS MÚLTIPLES**  
Hasta 3m en posición vertical.



ARTICULADO

# ARTICULADO

EL DESARROLLO TÉCNICO AL SERVICIO DE LAS NECESIDADES

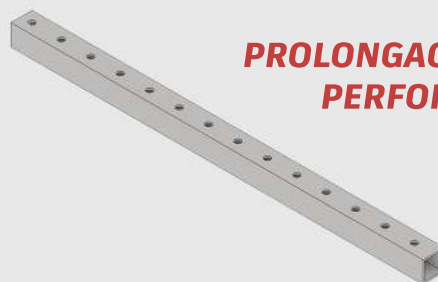


**MULTITUD DE POSIBILIDADES**  
POSICIONES INFINITAS PARA RESOLVER  
CUALQUIER INCONVENIENTE.

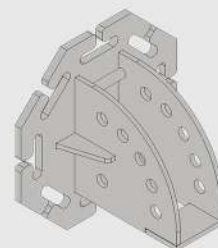
**POSTE VERTICAL 2000**



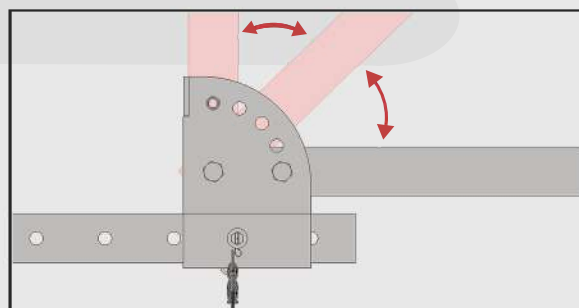
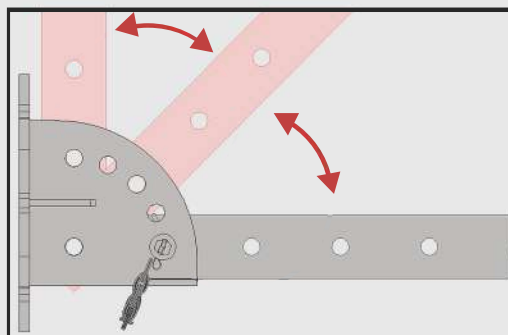
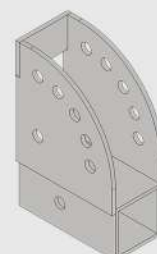
**PROLONGACIÓN  
PERFORADA**



**BASE ARTICULADA**

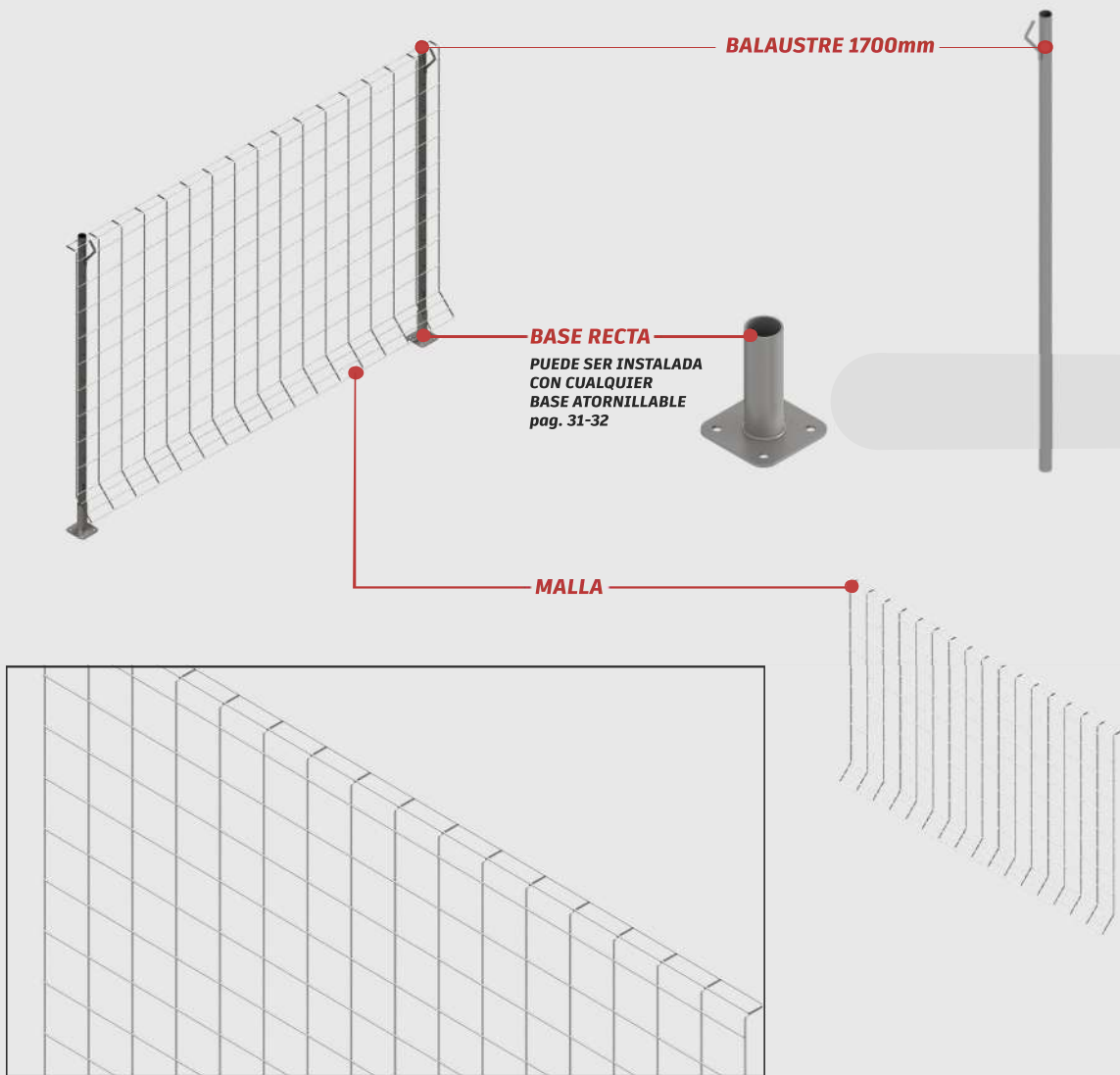


**DESLIZANTE ARTICULADA**



# BARANDILLA CONTINUA

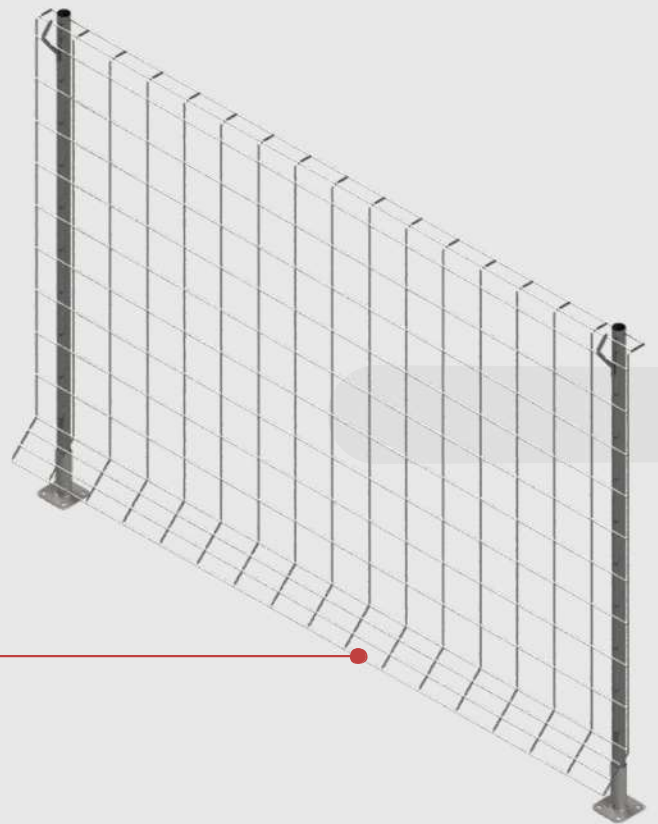
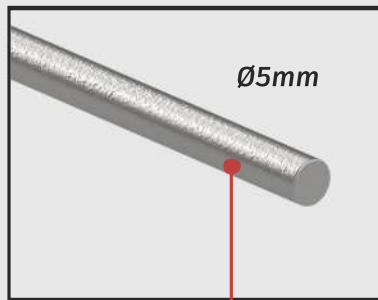
UNE EN 13374, CLASE A y B  
Estructura Metálica, Madera y Hormigón



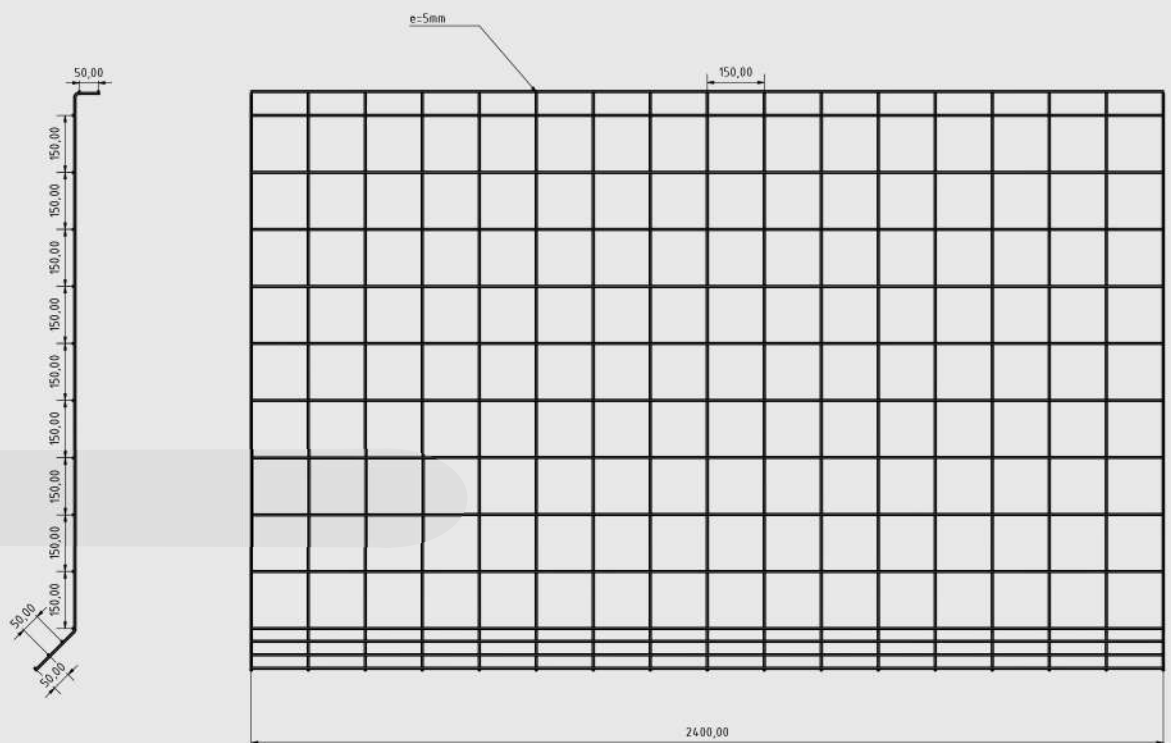
BARANDILLA CONTINUA

# BARANDILLA CONTINUA

EL DESARROLLO TÉCNICO AL SERVICIO DE LAS NECESIDADES



Descripción Artículo	Altura	Cuadrícula		Ø Alambre	Longitud de la valla
		Altura	Paso		
MALLA BARANDILLA CONTINUA	1660mm	150mm	150 mm	5mm	2400mm

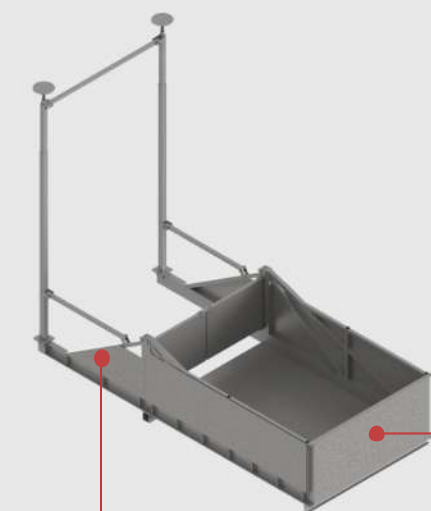


# PLATAFORMA CARGA/DESCARGA

UNE 180401

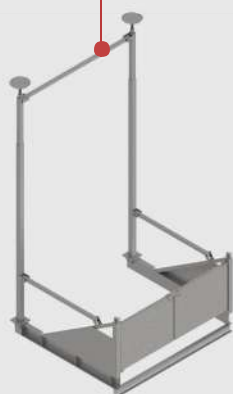
Estructura Hormigón

CARGA/DESCARGA

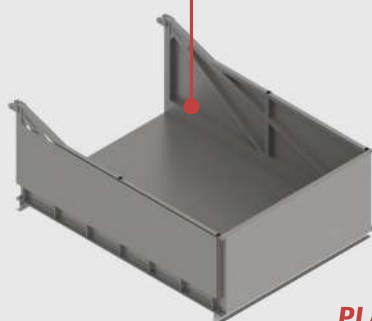


## PLATAFORMA DE CARGA CON SUJECCIÓN TELESCÓPICA

PLATAFORMA DE CARGA CON SUJECCIÓN FUERTE Y  
TELESCÓPICA PARA OPERACIONES SEGURAS Y  
VERSÁTILES.



SUJECCIÓN  
TELESCÓPICA

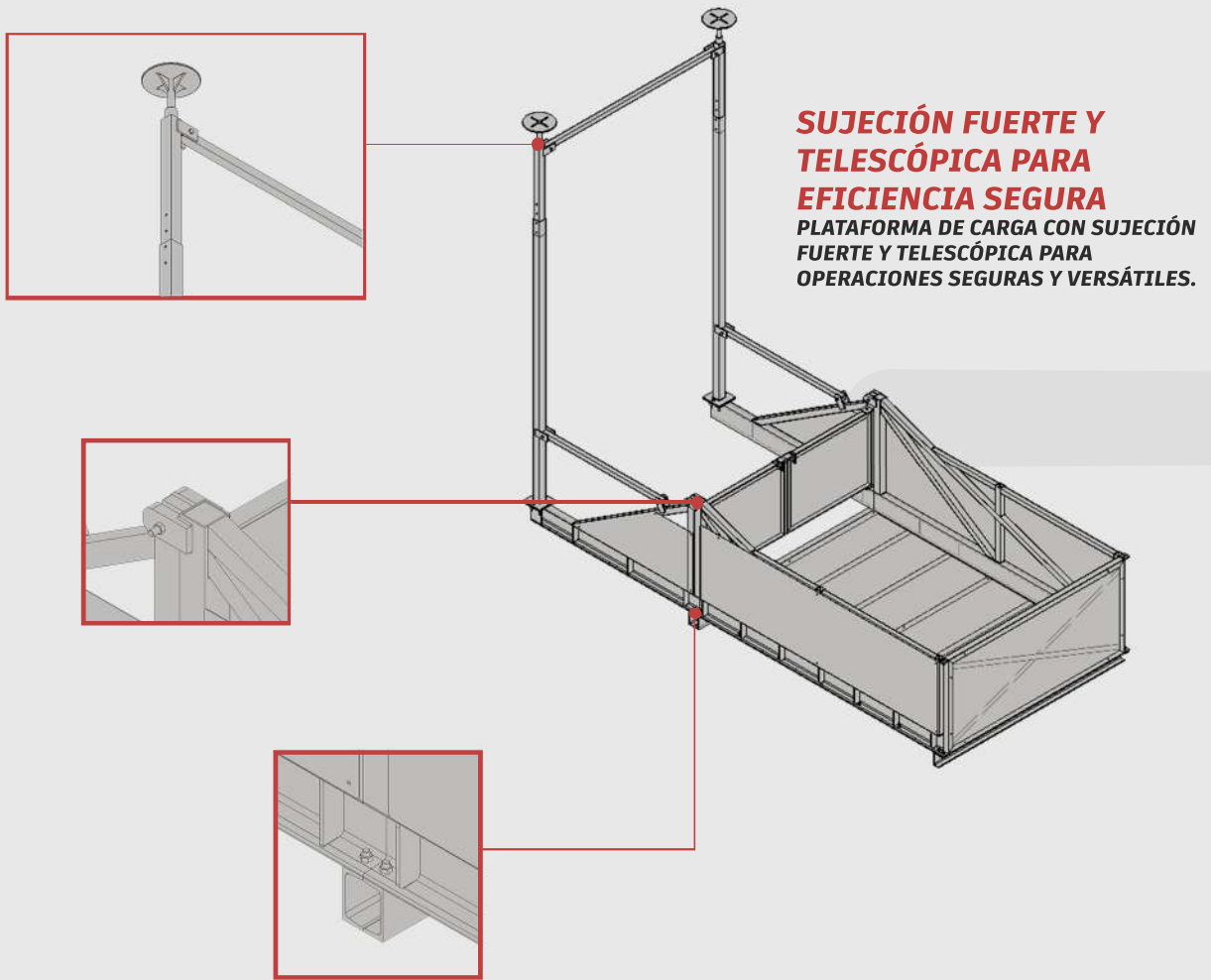


PLATAFORMA MÓVIL



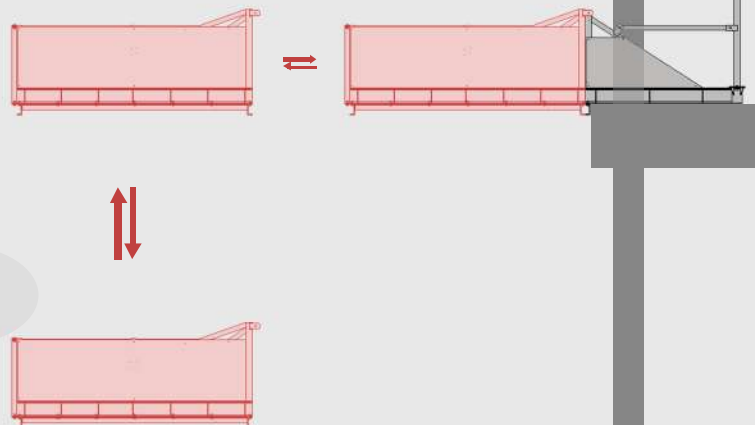
# PLATAFORMA CARGA/DESCARGA

EL DESARROLLO TÉCNICO AL SERVICIO DE LAS NECESIDADES



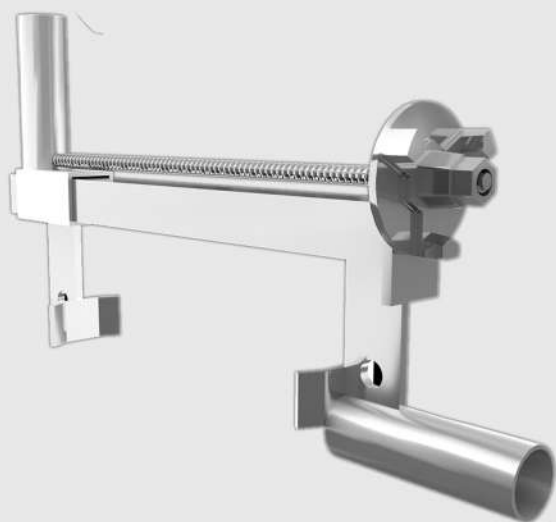
**SUJECCIÓN FUERTE Y TELESCÓPICA PARA EFICIENCIA SEGURA**  
PLATAFORMA DE CARGA CON SUJECCIÓN FUERTE Y TELESCÓPICA PARA OPERACIONES SEGURAS Y VERSÁTILES.

**PLATAFORMA MÓVIL TRANSPORTABLE POR GRÚA, INDEPENDIENTE DE LA SUJECCIÓN TELESCÓPICA POR PLANTA.**



# MORDAZA CRT

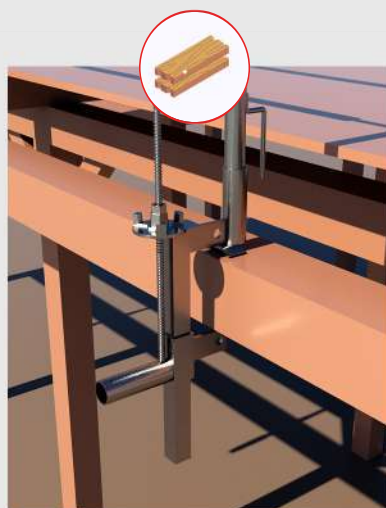
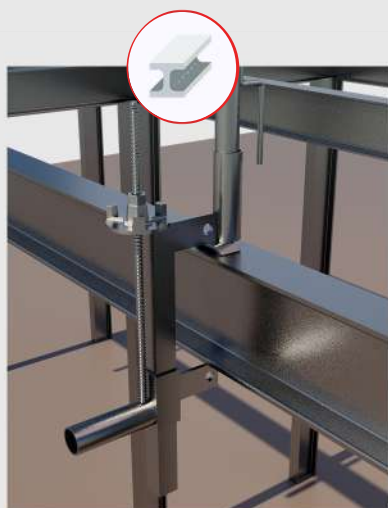
UNE EN 13374, CLASE A y B  
Estructura Metalica, Madera y Hormigón



**MORDAZA VERSÁTIL Y ROBUSTA**

Fácil colocación gracias a su barra de apriete de gran resistencia y escaso mantenimiento.

Montaje tanto en soportes verticales como horizontales.



# CRT

# MORDAZA CRT

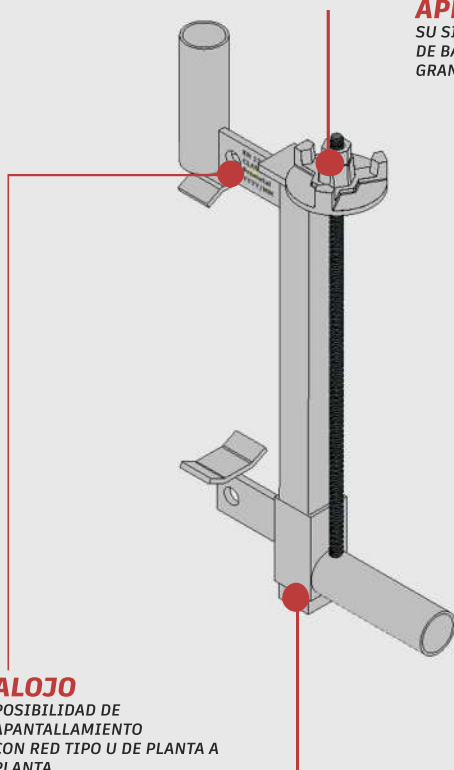
EL DESARROLLO TÉCNICO AL SERVICIO DE LAS NECESIDADES

## APRIETE FIABLE Y SÓLIDO

SU SISTEMA DE FIJACIÓN CONSTA DE BARRA Y PLATO PARA GRANDES CARGAS

## DIFERENTES POSICIONES

APRIETE FIABLE Y SÓLIDO  
SU SISTEMA DE FIJACIÓN CONSTA DE BARRA Y PLATO PARA GRANDES CARGAS



### ALOJO

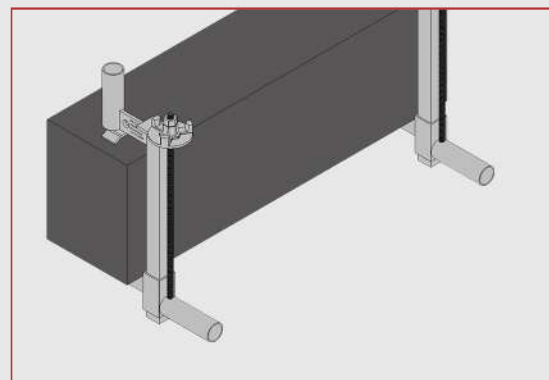
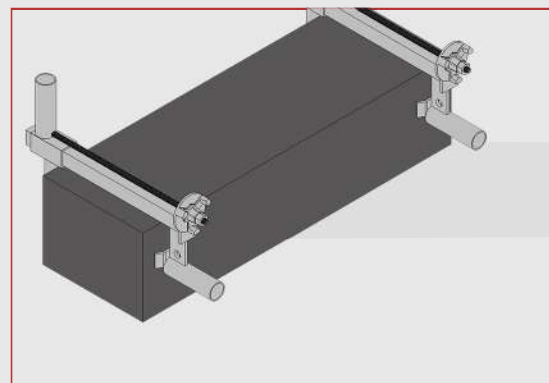
POSIBILIDAD DE APANTALLAMIENTO CON RED TIPO U DE PLANTA A PLANTA.

### POSICIONAMIENTO RÁPIDO

GRACIAS A SU BASE DESLIZANTE SU POSICIÓN PARA EL APRIETE ES CÓMODA Y MUCHO MÁS RÁPIDA QUE EL SARGENTO TRADICIONAL.

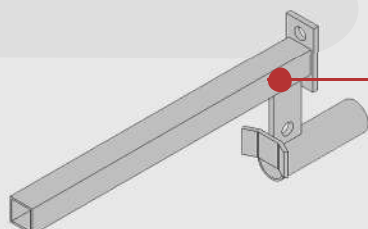
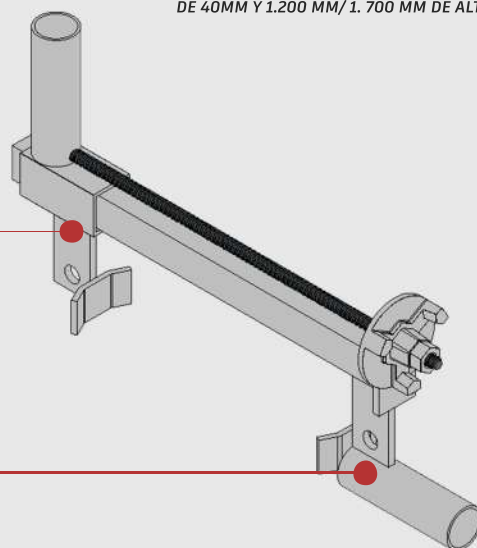
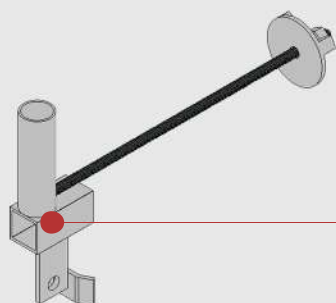
### FÁCIL MANTENIMIENTO

DESPIECE COMPLETO SIN NECESIDAD DE ENGRASES



### PARA DIFERENTES BALAUSTRES

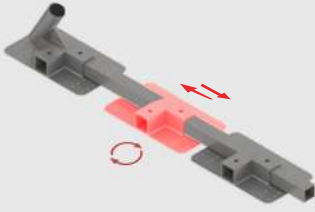
PERMITE ACOPLAR POSTE DE SECCIÓN DE 40MM Y 1.200 MM/ 1.700 MM DE ALTURA.





# CUBIERTA DE CHAPA

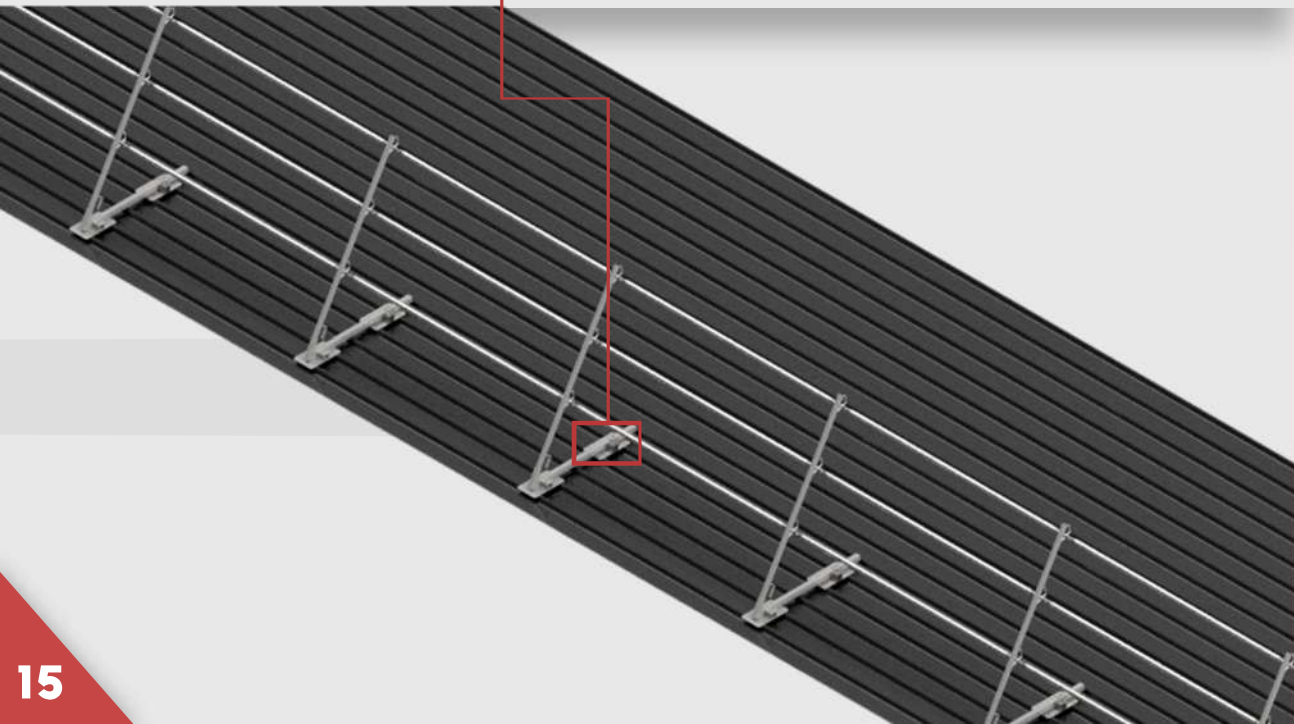
**UNE EN 13374, CLASE A**  
**Estructura Metálica**



**PERMITE INSTALACIÓN VERSÁTIL  
EN DIVERSAS POSICIONES PARA  
ADAPTARSE A DISTINTAS  
DIMENSIONES DE CUBIERTAS DE  
CHAPA.**



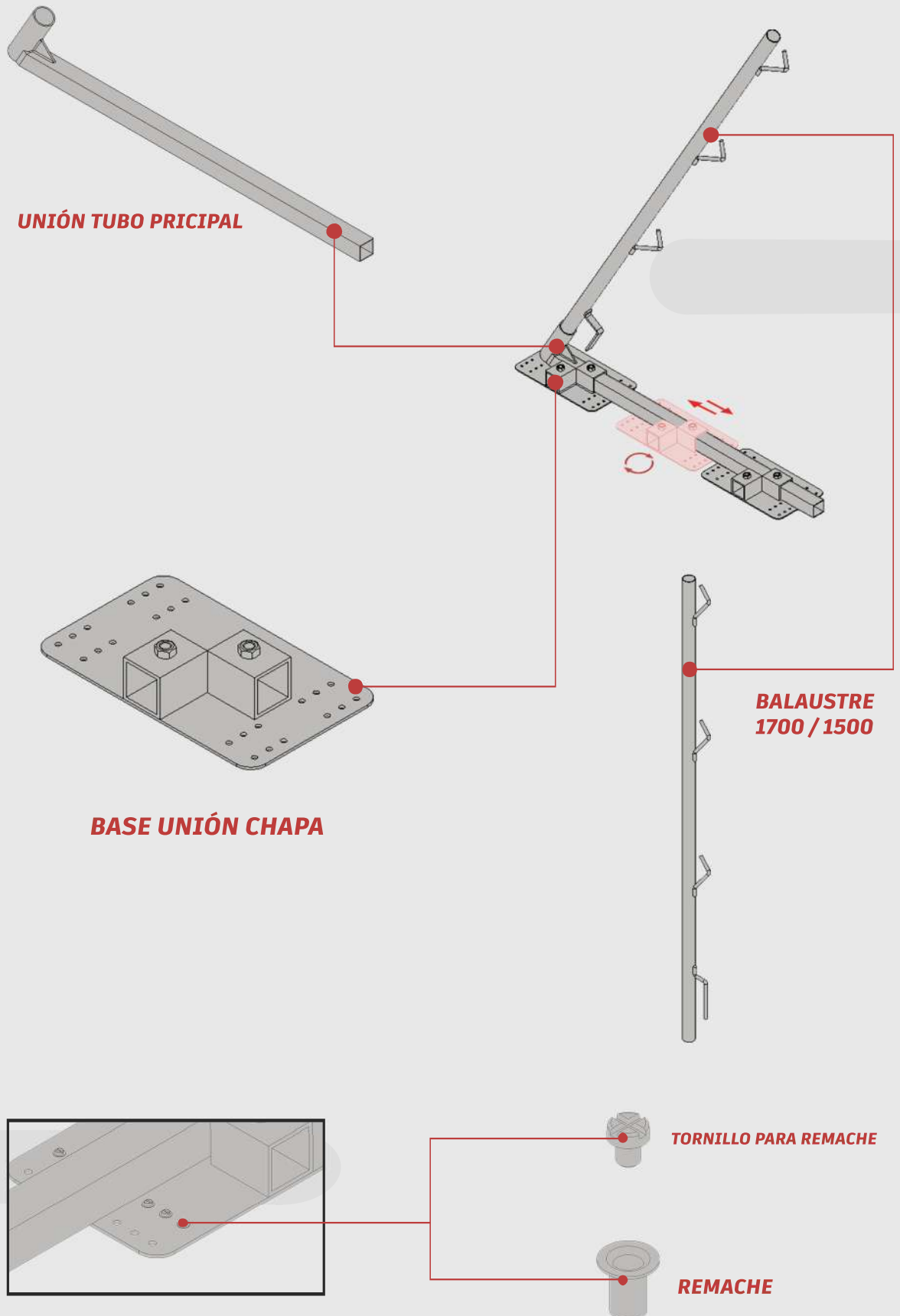
**BASE UNIÓN CHAPA**



**CUBIERTA DE CHAPA**

# CUBIERTA DE CHAPA

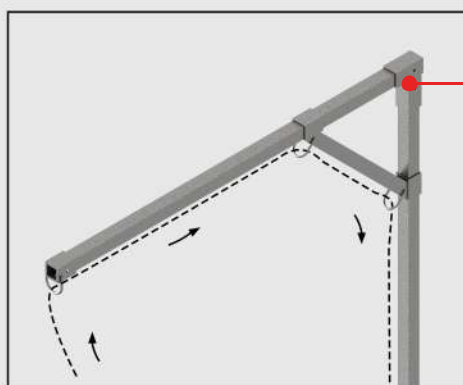
EL DESARROLLO TÉCNICO AL SERVICIO DE LAS NECESIDADES



# SOPORTES TIPO HORCA

UNE EN 1263 Tipo V  
Estructura Hormigón

## MULTITUD DE SOLUCIONES

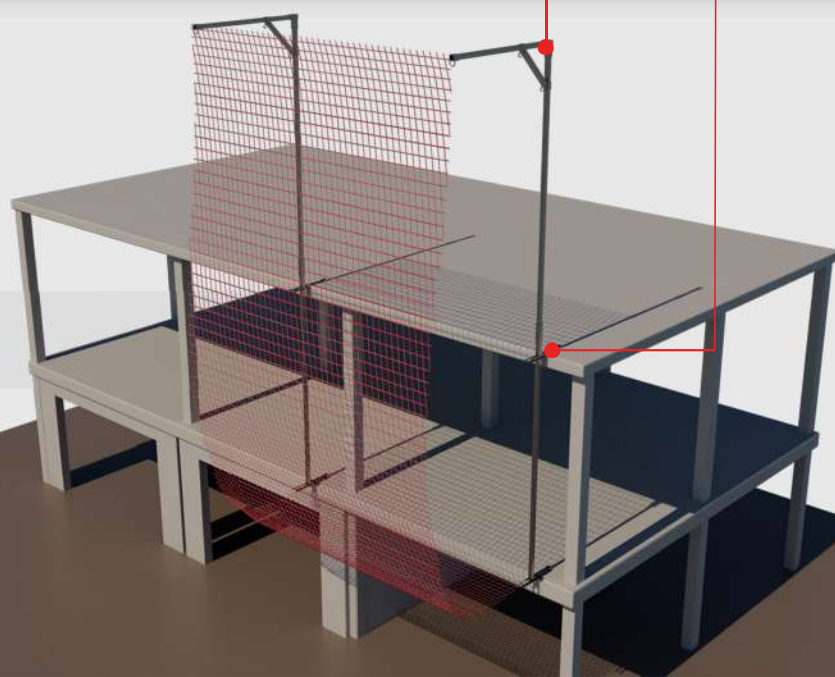


## COMBINACIÓN

Haciendo uso de diferentes accesorios disponemos de soluciones para cualquier situación.



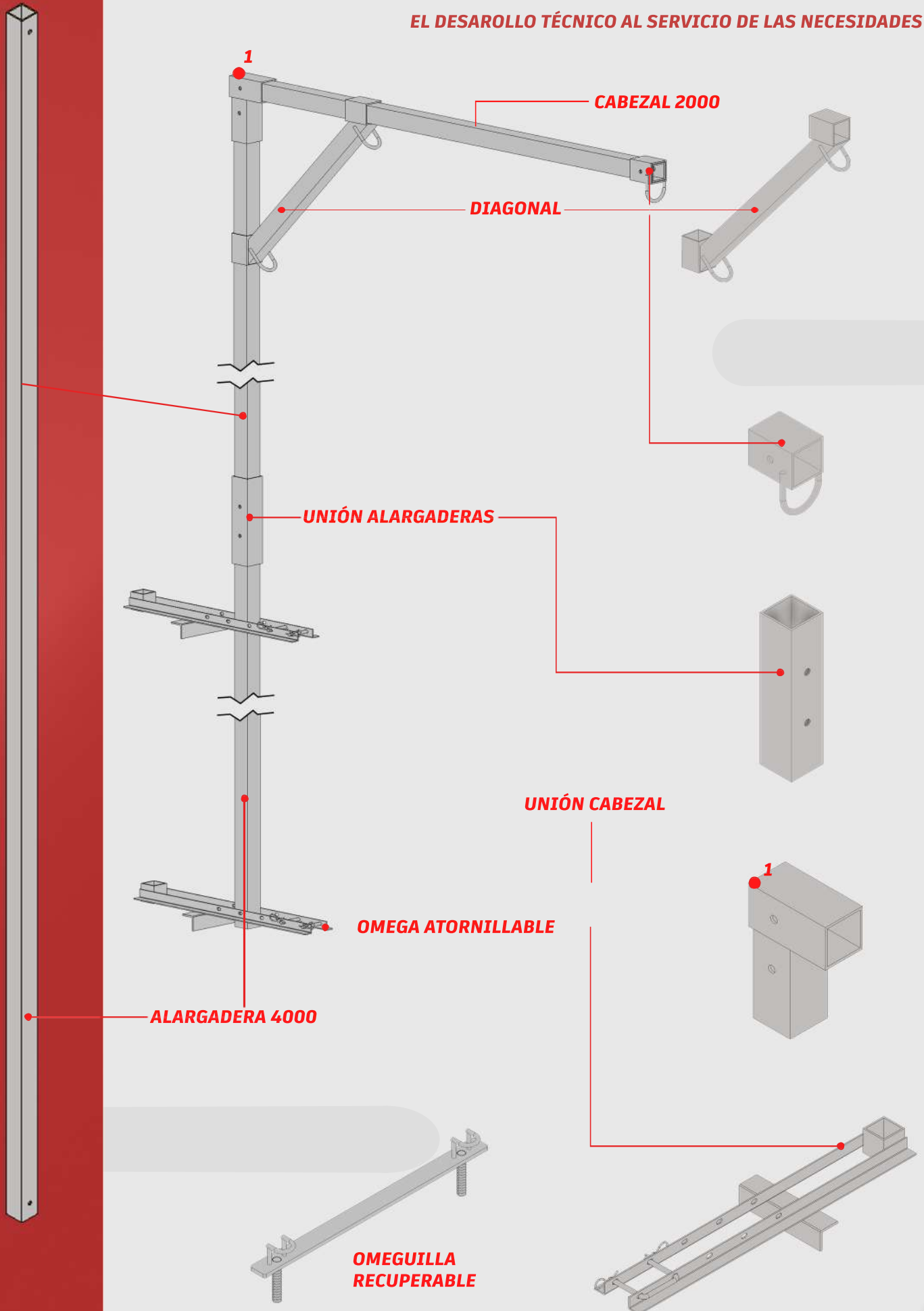
**MEDIANTE FIJACIÓN MECÁNICA.**  
En los casos de reforma son indispensables soluciones mediante fijación atornillables.



# HORCA

# SOPORTES TIPO HORCA

EL DESARROLLO TÉCNICO AL SERVICIO DE LAS NECESIDADES



# MASTIT LINEA

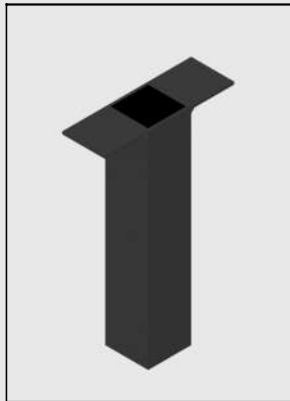
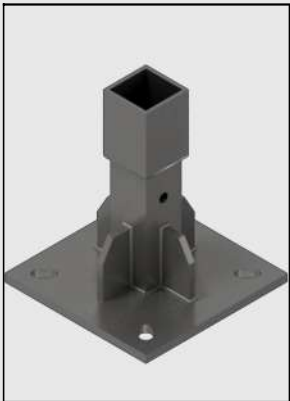
UNE EN 795

Estructura Hormigón

**PARA DOS OPERARIOS**  
**Diferentes composiciones.**

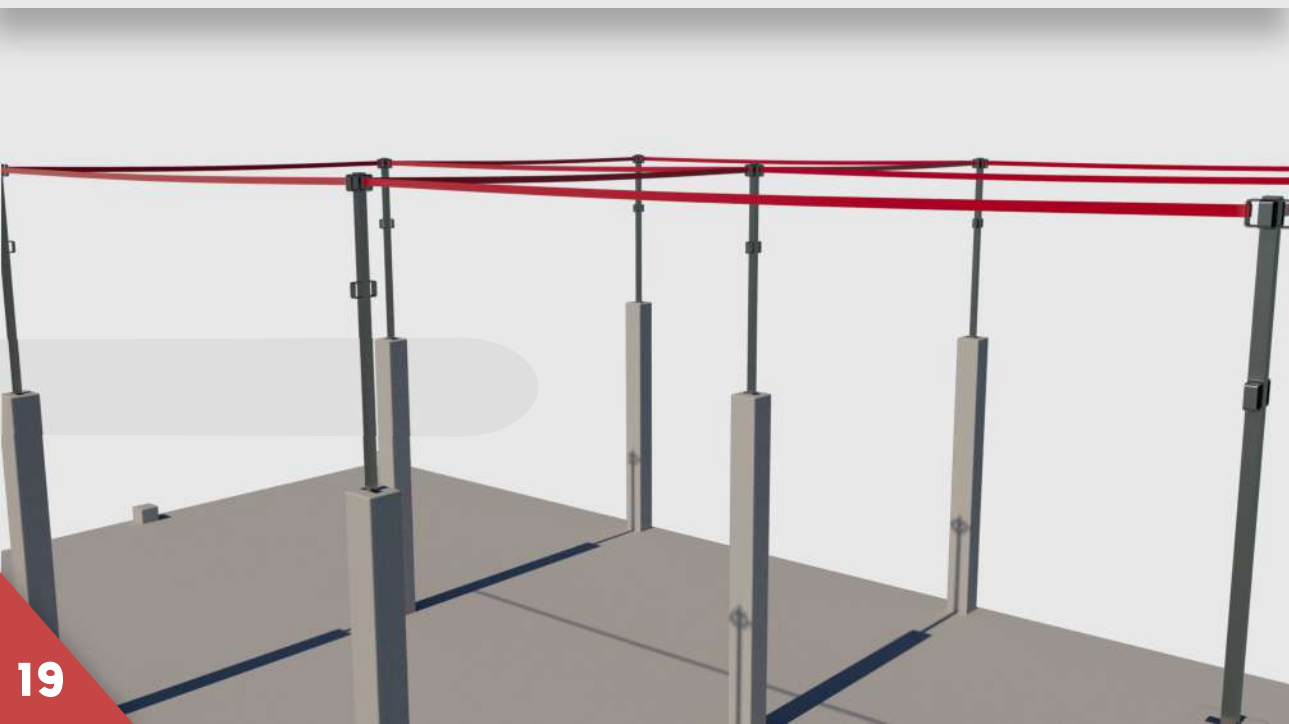


**SUMAMENTE SENCILLO..**  
Fácil y rápida colocación.



**DOS FIJACIONES DISTINTAS**  
Posibilidad de montaje atornillado o base embebida.

MASTIT LINEA



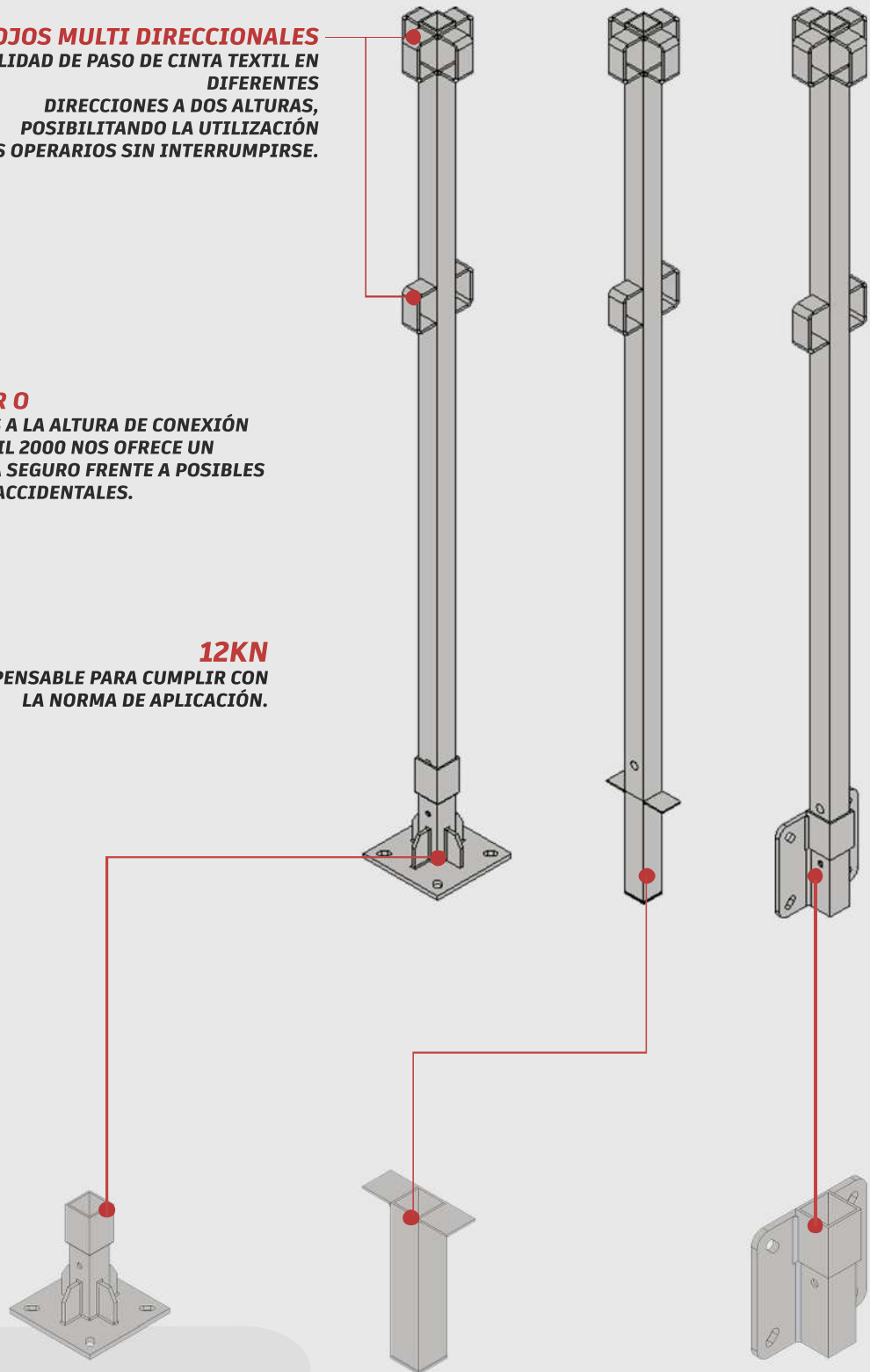
# MASTIL LINEA

EL DESARROLLO TÉCNICO AL SERVICIO DE LAS NECESIDADES

**ALOJOS MULTI DIRECCIONALES**  
POSIBILIDAD DE PASO DE CINTA TEXTIL EN  
DIFERENTES  
DIRECCIONES A DOS ALTURAS,  
POSIBILITANDO LA UTILIZACIÓN  
POR DOS OPERARIOS SIN INTERRUMPIRSE.

**FACTOR 0**  
GRACIAS A LA ALTURA DE CONEXIÓN  
EL MÁSTIL 2000 NOS OFRECE UN  
SISTEMA SEGURO FRENTE A POSIBLES  
CAÍDAS ACCIDENTALES.

**12KN**  
INDISPENSABLE PARA CUMPLIR CON  
LA NORMA DE APLICACIÓN.



**BASE ATORNILLABLE**  
VERSÁTIL Y ROBUSTA BASE PARA  
SU USO  
MEDIANTE FIJACIÓN MECÁNICA.

**CÁPSULA EMBEBIDA**  
CON ALETAS DE FLOTABILIDAD  
DE FÁCIL COLOCACIÓN

**BASE ATORNILLABLE  
LATERAL**  
VERSÁTIL Y ROBUSTA BASE PARA  
SU USO  
MEDIANTE FIJACIÓN MECÁNICA

# PANELES

# PANELES

**BÁSICO - MARCO MF20**  
FABRICADO CON TUBO DE 20 X 20 X 1.5

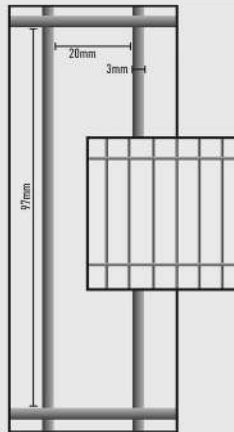
**REFORZADO - MARCO MF30**  
FABRICADO CON TUBO DE 30 X 20 X 1.5

ANCHO	ALTURA
200	1250
300	1250
500	1250
700	1250
800	1250
1000	1250
1200	1250
1500	1250
200	2050
300	2050
500	2050
700	2050
800	2050
1000	2050
1200	2050
1500	2050

ANCHO	ALTURA
200	1250
300	1250
500	1250
700	1250
800	1250
1000	1250
1200	1250
1500	1250
200	2050
300	2050
500	2050
700	2050
800	2050
1000	2050
1200	2050
1500	2050



**BRINDAMOS TOTAL FLEXIBILIDAD: UNIÓN DE PANELES EN ALTURA, DISTINTOS ANCHOS, MALLA ELECTROSOLDADA O POLICARBONATO, ELECCIÓN DE MARCO Y ANCLAJE AL SUELO PARA SATISFACER TODAS SUS NECESIDADES.**



# PANELES

**EL DESARROLLO TÉCNICO AL SERVICIO DE LAS NECESIDADES**

## **SISTEMA MODULAR**

*La posibilidad de unir nuestros paneles en altura, los diferentes anchos disponibles, de malla electrosoldada o policarbonato, la elección del marco de los paneles y el tipo de anclaje a suelo, hacen que pueda realizar la combinación perfecta para cubrir sus necesidades.*



**DA VIDA A TUS PROTECCIONES CON COLORES VIBRANTES**

**PERSONALIZA TU SISTEMA DE PROTECCIÓN ELIGIENDO ENTRE TUS COLORES CORPORATIVOS O SELECCIONANDO DE NUESTRA GAMA EN STOCK, YA QUE PODEMOS FABRICARLO EN CUALQUIER RAL.**



# PUERTAS

# PUERTAS



## **PUERTA PLEGABLE DOBLE**

LAS HOJAS ARTICULADAS QUEDAN PLEGADAS AL ABRIRSE, PROPORCIONANDO UNA APERTURA SENCILLA PARA OPTIMIZAR ESPACIO.



## **PUERTA CORREDERA SIMPLE O DOBLE**

SU HOJA SE DESPLAZA HORIZONTALMENTE POR UNA GUÍA DE SUELO, DEJANDO LIBRE LA PARTE SUPERIOR DEL HUECO DE ENTRADA.



*EL DESAROLLO TÉCNICO AL SERVICIO DE LAS NECESIDADES*



## **PUERTA ABATIBLE** SIMPLE O DOBLE

---

ES LA PUERTA MÁS SENCILLA, OFRECIENDO UNA EXCELENTE FUNCIONALIDAD Y UN USO MUY VERSÁTIL. PUEDE ELEGIR LA APERTURA Y LA CERRADURA QUE MÁS SE ADAPTE A SUS NECESIDADES.



## **PUERTA DESLIZANTE** SIMPLE O DOBLE

---

SU SISTEMA DE APERTURA, SE DESLIZA SOBRE UNA GUÍA SUPERIOR, DEJANDO LIBRE EL SUELO DE ACCESO A SU VALLADO PERIMETRAL



## **DA VIDA A TUS PROTECCIONES CON COLORES VIBRANTES**

PERSONALIZA TU SISTEMA DE PROTECCIÓN ELIGIENDO ENTRE TUS COLORES CORPORATIVOS O SELECCIONANDO DE NUESTRA GAMA EN STOCK, YA QUE PODEMOS FABRICARLO EN CUALQUIER RAL.

# SISTEMA BÁSICO

UNE EN 13374, CLASE A , B y C  
Estructura Metal, Madera y Hormigón

Diferentes composiciones  
configurandolas con mordazas  
y bases.



**SARGENTO**

-1300mm  
-1100mm



**BALAUSTRE**

-1700mm  
-1500mm  
-1200mm



**BARANDILLA**

-2500mm  
-1500mm  
-1200mm  
-1000mm



**ZOCALO**

-2500mm

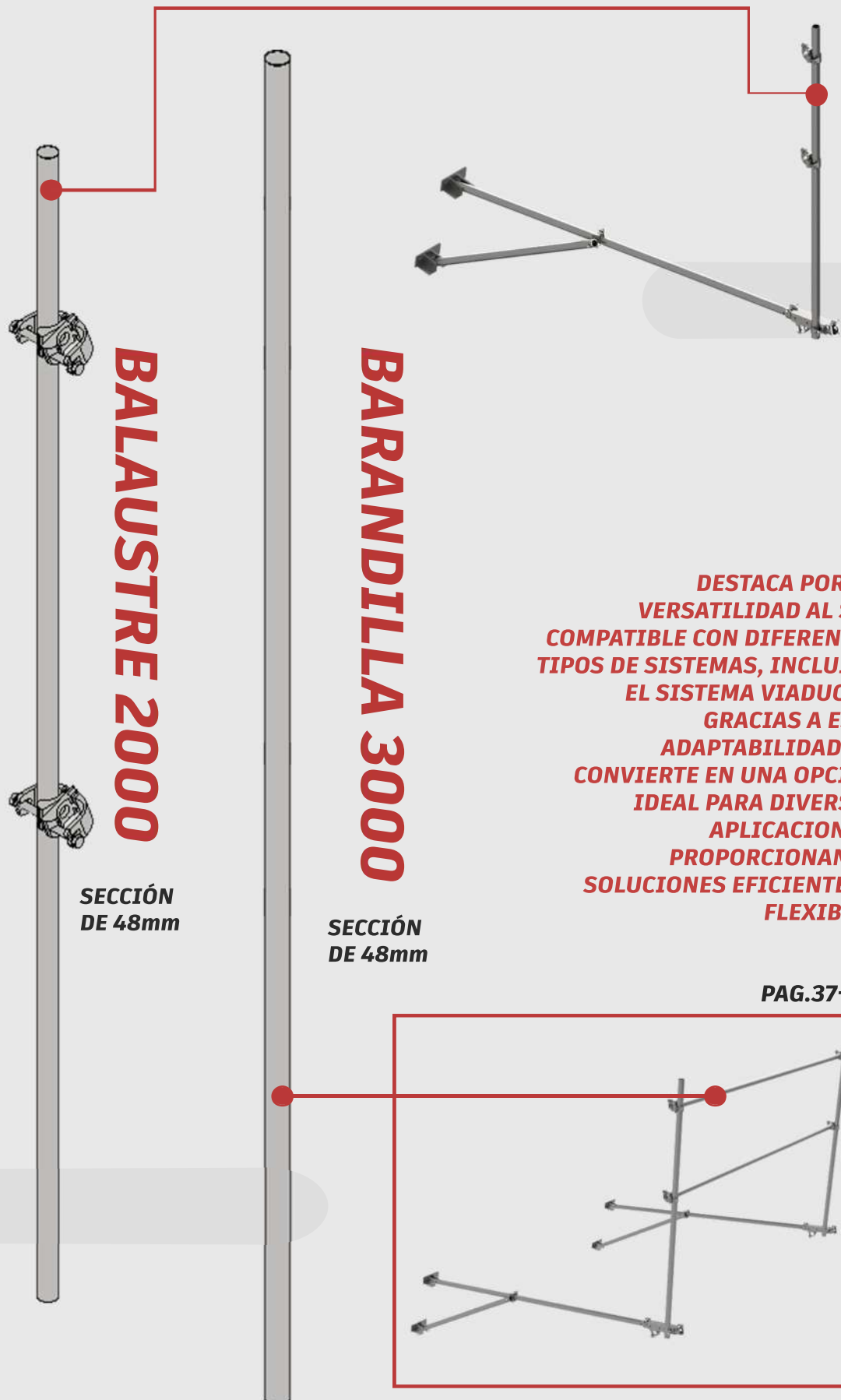


# SISTEMA BÁSICO



# SISTEMA BÁSICO

EL DESARROLLO TÉCNICO AL SERVICIO DE LAS NECESIDADES



**BALAUSTRE 2000**

SECCIÓN  
DE 48mm

**BARANDILLA 3000**

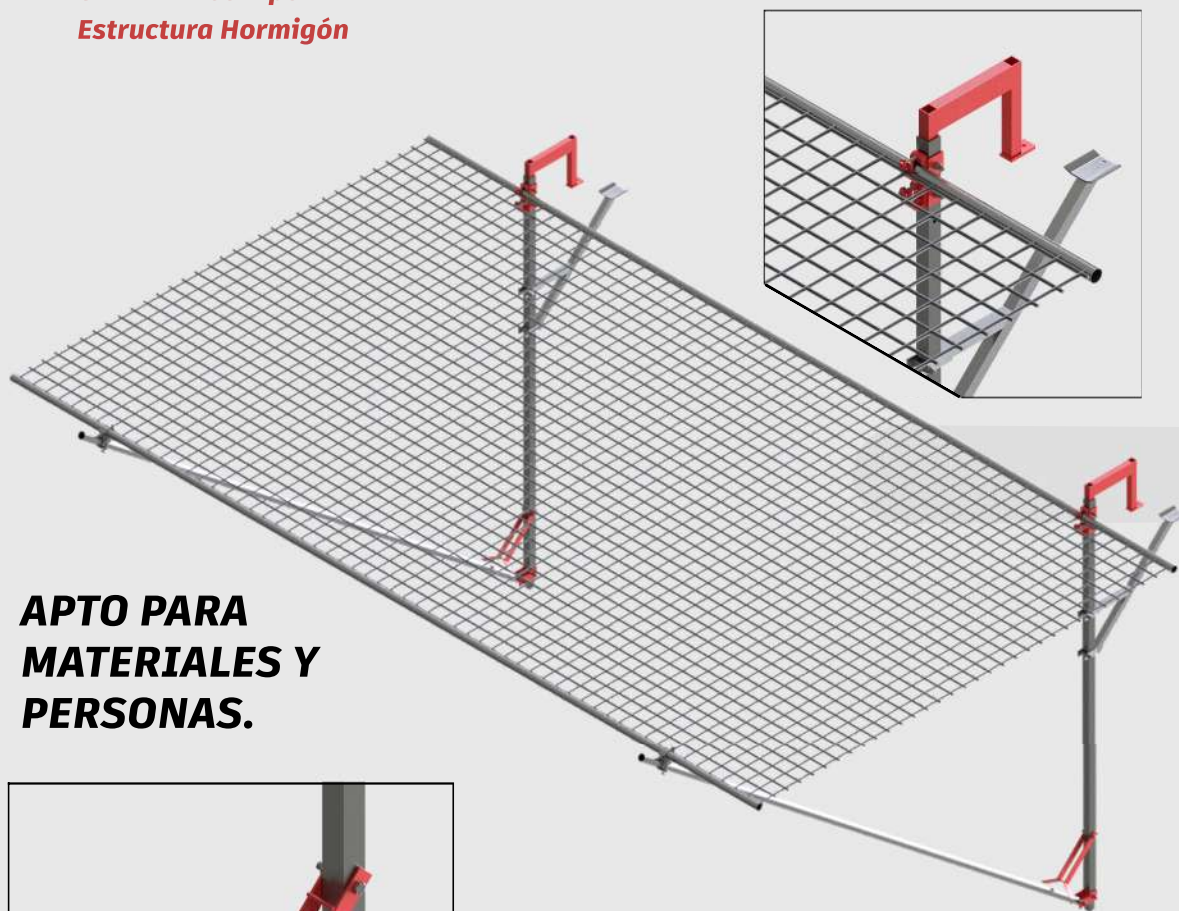
SECCIÓN  
DE 48mm

**DESTACA POR SU  
VERSATILIDAD AL SER  
COMPATIBLE CON DIFERENTES  
TIPOS DE SISTEMAS, INCLUIDO  
EL SISTEMA VIADUCTO.  
GRACIAS A ESTA  
ADAPTABILIDAD, SE  
CONVIERTE EN UNA OPCIÓN  
IDEAL PARA DIVERSAS  
APLICACIONES,  
PROPORCIONANDO  
SOLUCIONES EFICIENTES Y  
FLEXIBLES**

**PAG.37-38.**

# SISTEMA T MATERIALES Y PERSONAS

UNE EN 1263 Tipo T  
Estructura Hormigón



**APTO PARA  
MATERIALES Y  
PERSONAS.**



**MÓDULOS DE DIFERENTES MEDIDAS.  
MEDIDAS DE 6X3, 6X4, 5 Y 4.5X3**

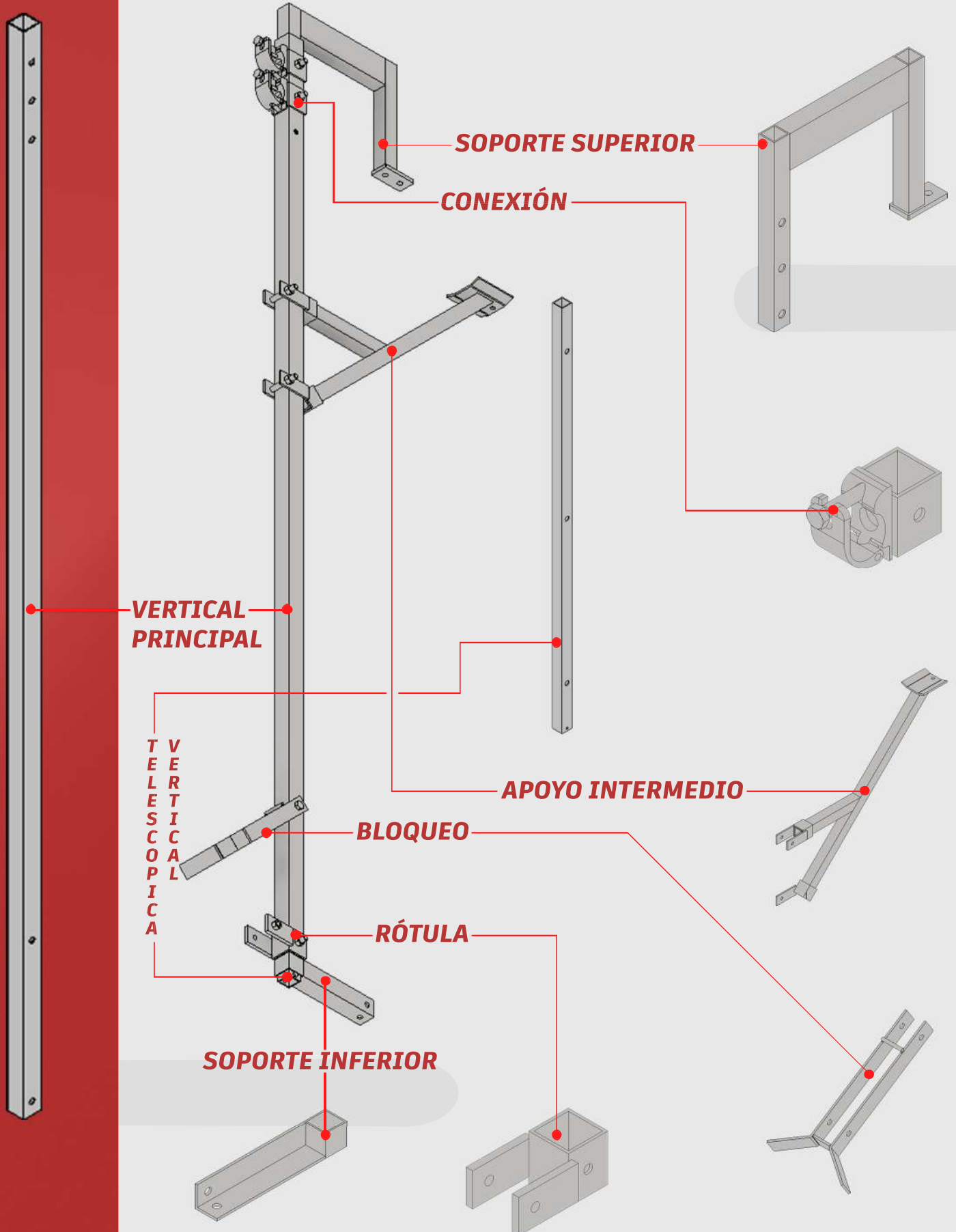
**COMBINACIÓN  
POSIBILIDAD DE MONTAJE SOLAPADO  
O MÓDULO A MÓDULO.**

SISTEMA T M & P



# SISTEMA T MATERIALES Y PERSONAS

EL DESARROLLO TÉCNICO AL SERVICIO DE LAS NECESIDADES

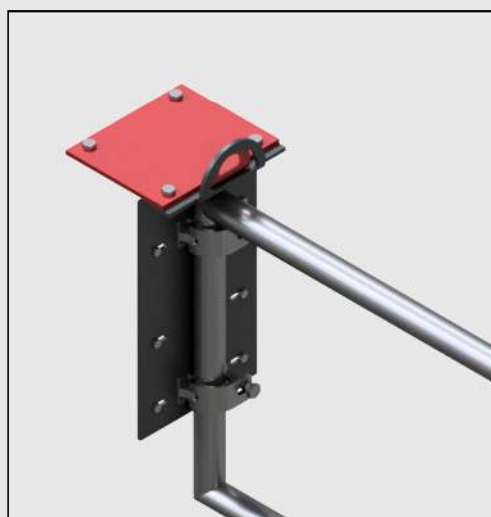
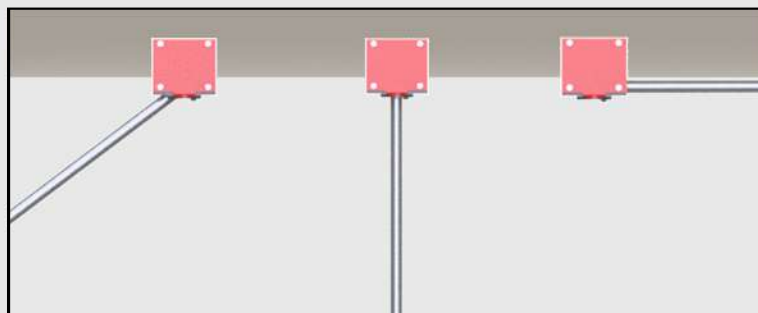
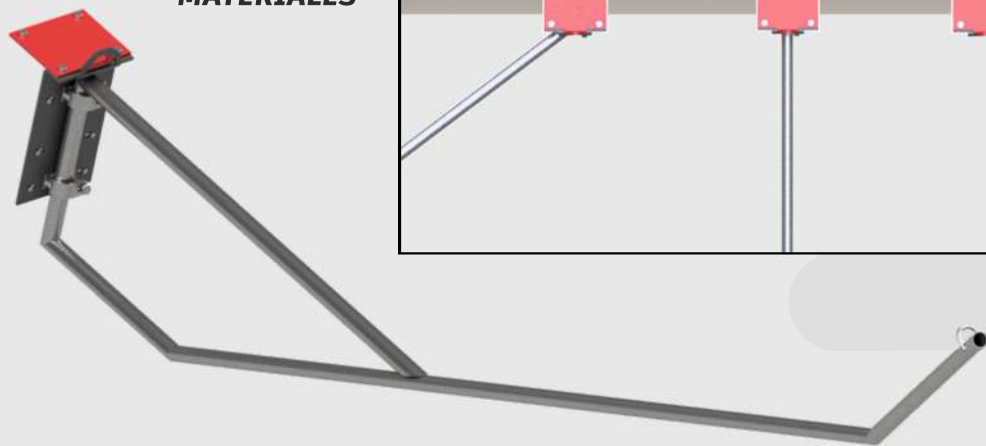


# SISTEMA T MATERIALES

UNE EN 1263 Tipo T  
Estructura Hormigón

**GIRATORIA 180° SOBRE LOSA O MURO.**

**RETENCIÓN DE  
MATERIALES**



**SU DISEÑO PERMITE UNA COLOCACIÓN  
RÁPIDA Y SEGURA**

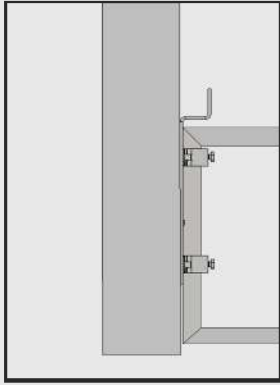


SISTEMA T MATERIALES

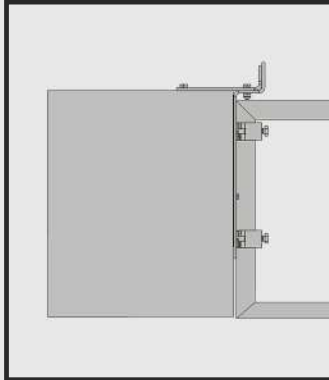
# SISTEMA T MATERIALES

EL DESARROLLO TÉCNICO AL SERVICIO DE LAS NECESIDADES

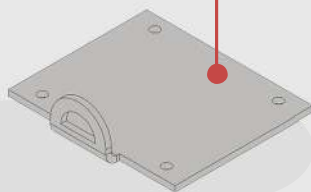
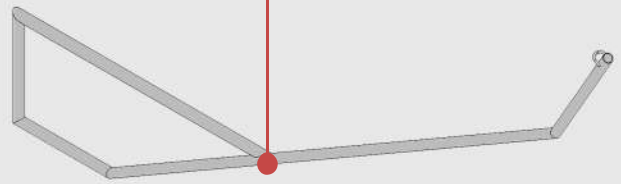
## PARA MURO



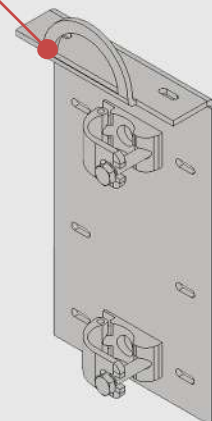
## PARA BORDE



## TUBO PRINCIPAL



## CHAPA SUPERIOR



## CHAPA ABRAZADERA

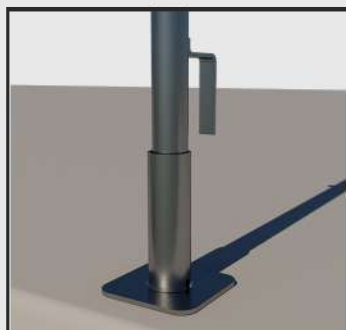
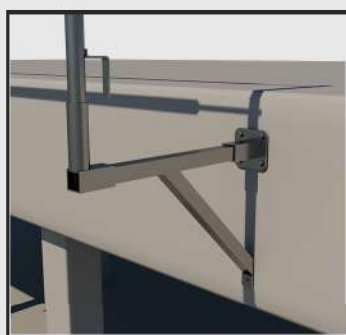
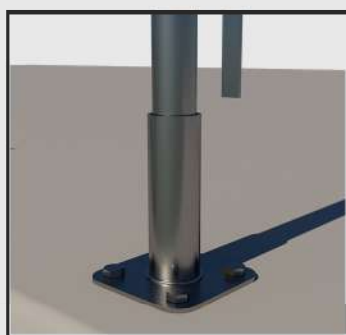


# SOPORTES ATORNILLABLES

**UNE EN 13374, CLASE A, B y C**  
*Estructura Hormigón*

**COMBINACIÓN**  
Haciendo uso de diferentes  
accesorios disponemos de  
soluciones para cualquier casuística.

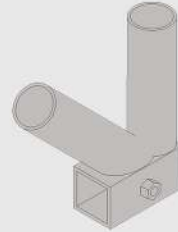
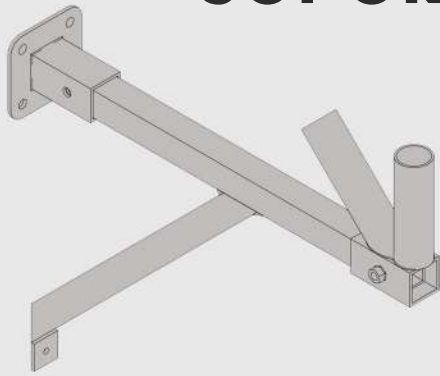
**MULTITUD DE  
SOLUCIONES.**



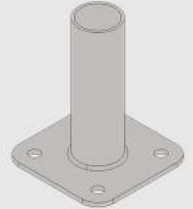
ATORNILLABLES

# SOPORTES ATORNILLABLES

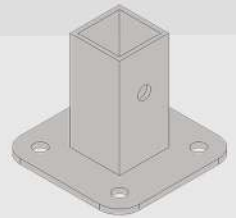
EL DESARROLLO TÉCNICO AL SERVICIO DE LAS NECESIDADES



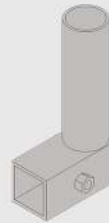
**BASE  
DESIZANTE  
DOBLE**



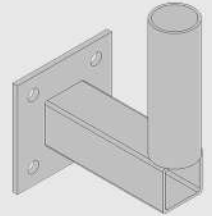
**BASE RECTA**



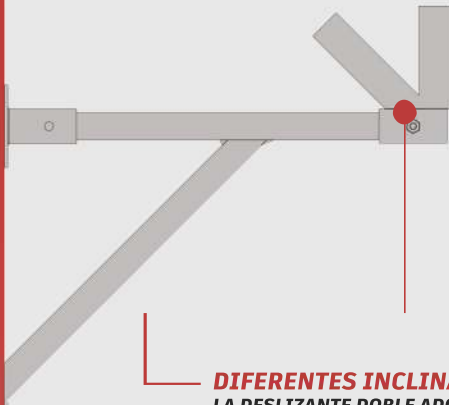
**BASE  
MULTIFUNCIONAL**



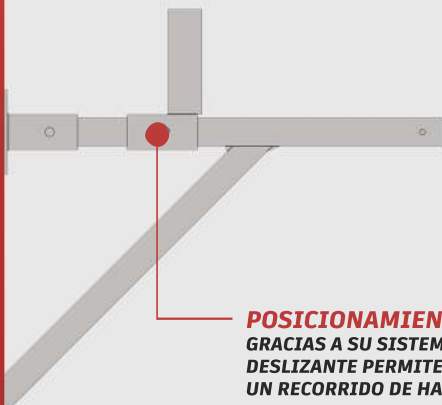
**BASE  
DESIZANTE 90**



**BASE ACODADA**



**DIFERENTES INCLINACIONES**  
LA DESIZANTE DOBLE ADOPTA  
DIFERENTES INCLINACIONES  
DEPENDIENDO DE LAS NECESIDADES

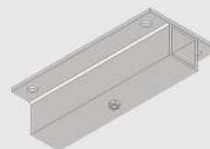
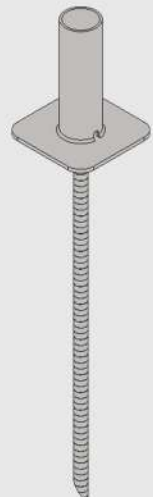


**POSICIONAMIENTO RÁPIDO**  
GRACIAS A SU SISTEMA  
DESIZANTE PERMITE  
UN RECORRIDO DE HASTA 700 mm.



**PROLONGA 70**

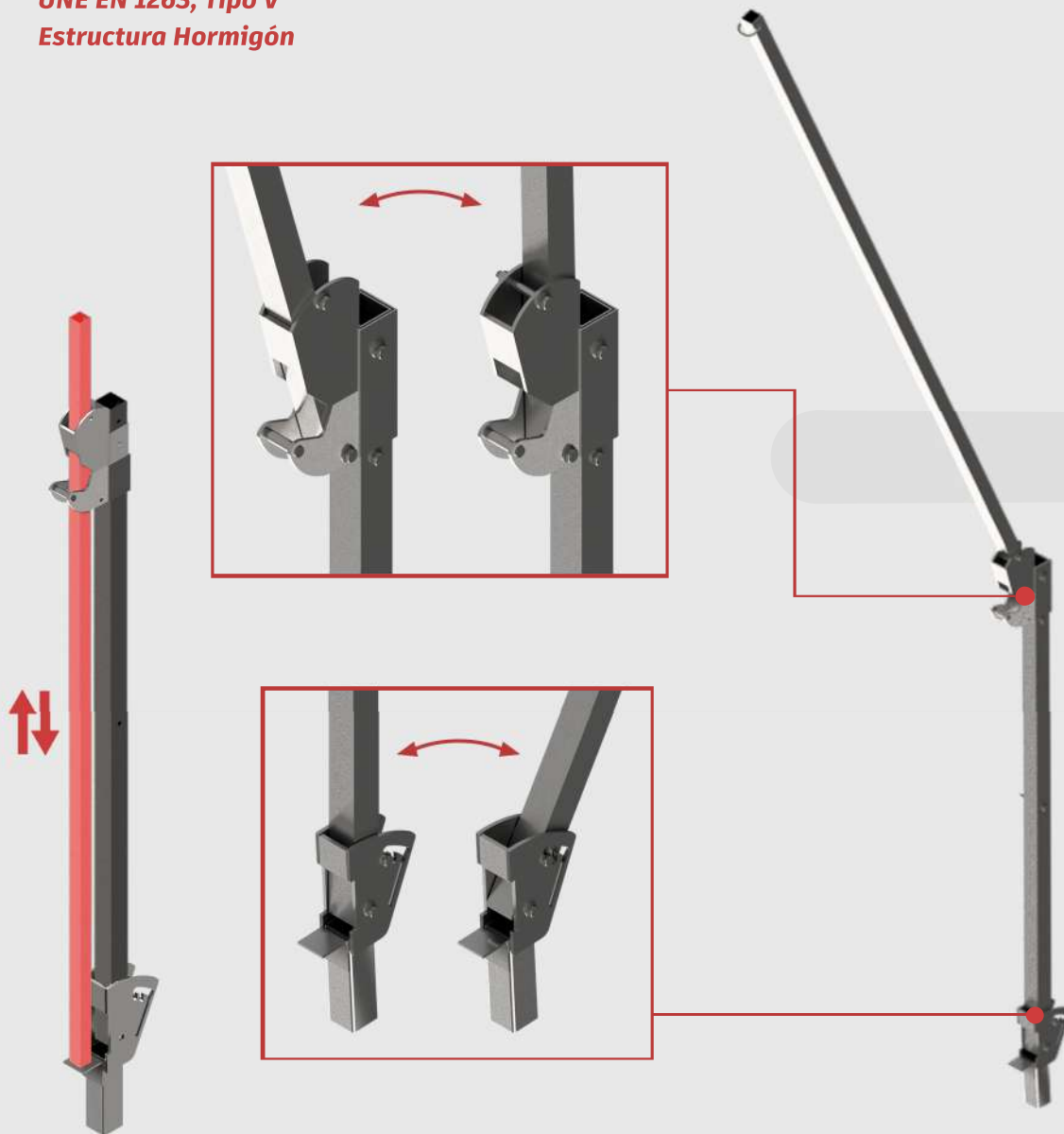
**BASE HINCA**



**BAJO LOSA**

# SISTEMA V5

UNE EN 1263, Tipo V  
Estructura Hormigón

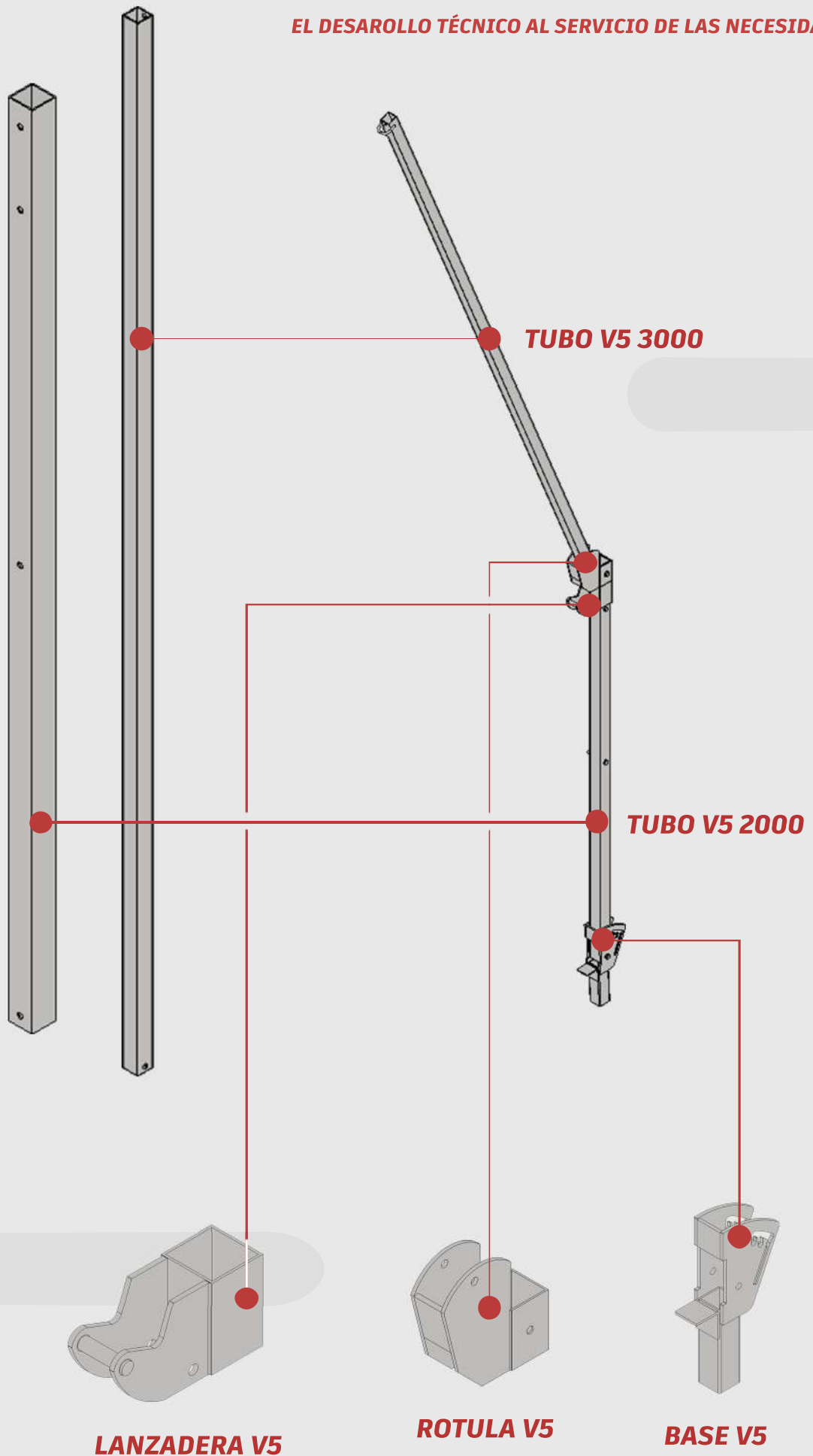


# V5



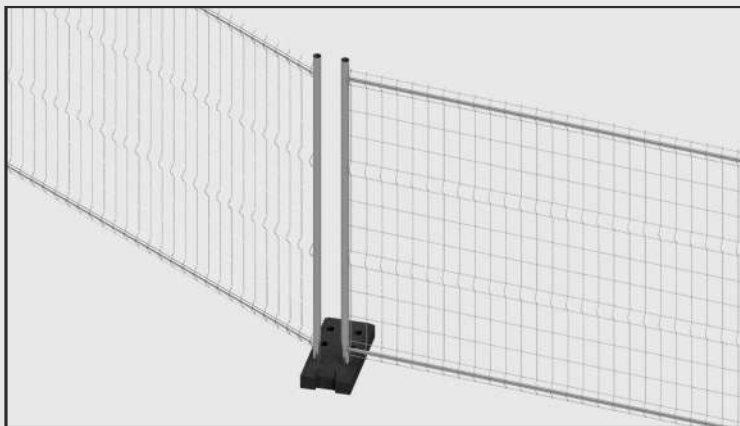
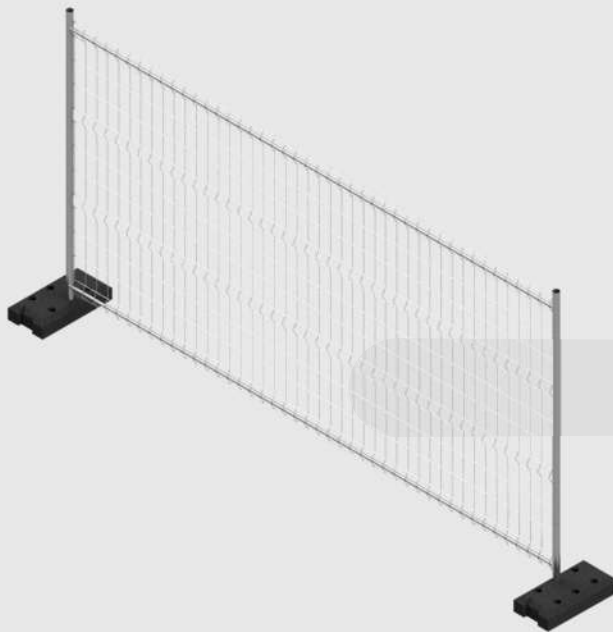
# SISTEMA V5

EL DESARROLLO TÉCNICO AL SERVICIO DE LAS NECESIDADES



# VALLA DE CIERRE

- MALLA MÓVIL DE FÁCIL MONTAJE SOBRE BASES DE HORMIGÓN ARMADO DE TIPO COMERCIAL PARA INSTALAR SOBRE CUALQUIER TERRENO.
- BASTIDORES CONSTRUIDOS EN MALLA ELECTROSOLDADA Y POSTES DE TUBO DE 40 MM DE Ø, QUE SE UNEN A LA MALLA MEDIANTE SOLDADURA.
- CUATRO PLIEGUES LONGITUDINALES EN LA MALLA QUE LE CONFIEREN GRAN RIGIDEZ.
- CADA PAÑO INCLUYE PIEZAS DE UNIÓN PREINSTALADAS PARA CONEXIÓN ENTRE TRAMOS, MEDIANTE TORNILLO O SIMILAR.
- LA MALLA MÓVIL SE FABRICA ÍNTEGRAMENTE EN MATERIAL GALVANIZADO.
- ACABADO EN PUNTAS DEFENSIVAS.
- ADMITE CUALQUIER ALINEACIÓN EN EL MONTAJE, TANTO RECTO COMO EN ÁNGULOS.



PIEZAS DE UNIÓN PARA POSTES



VALLA DE CIERRE

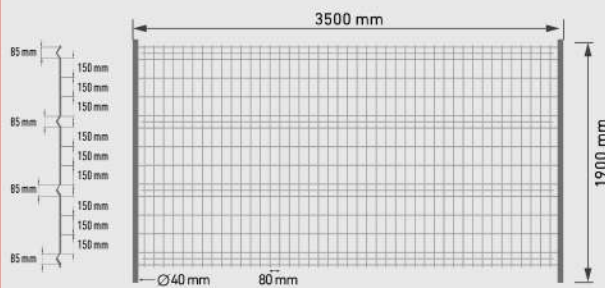


# VALLA DE CIERRE

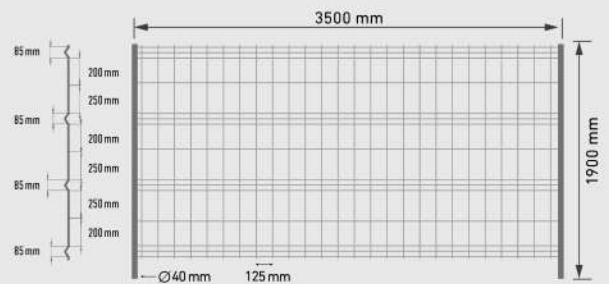
EL DESARROLLO TÉCNICO AL SERVICIO DE LAS NECESIDADES

Descripción Artículo	Altura	Cuadrícula		Ø Alambre	Longitud de la valla
		Altura	Paso		
VALLA DE CIERRE VC80	1900mm	150mm	80 mm	3,4mm	3500mm
VALLA DE CIERRE VC200		200/250mm	125 mm		
VALLA DE CIERRE VC150		150mm	125 mm		
VALLA DE CIERRE VC80 E		150mm	80 mm		
VALLA DE CIERRE VC150 E		150mm	125 mm		
VALLA DE CIERRE VC200 E		200/250mm	125 mm		
VALLA DE CIERRE VC150 E2		150mm	125 mm		

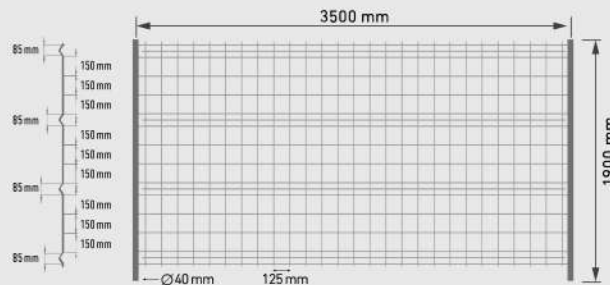
VALLA DE CIERRE VC80



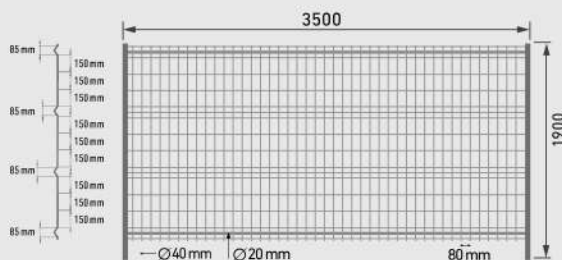
VALLA DE CIERRE VC200



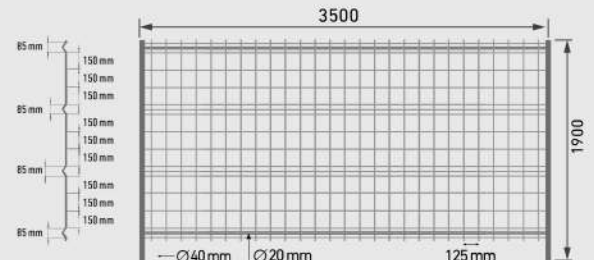
VALLA DE CIERRE VC150



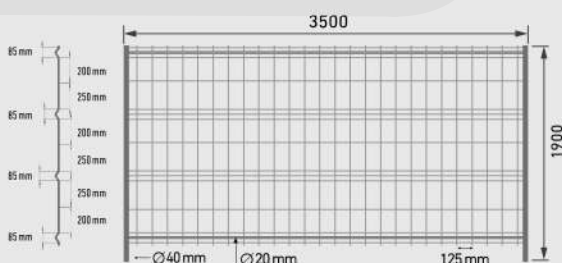
VALLA DE CIERRE VC80 E



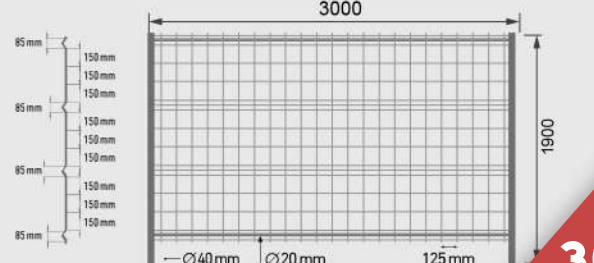
VALLA DE CIERRE VC150 E



VALLA DE CIERRE VC200 E



VALLA DE CIERRE VC150 E2



# VIADUCTO

UNE EN 13374, CLASE A  
Estructura Hormigón

SU DISEÑO PERMITE UNA COLOCACIÓN RÁPIDA Y SEGURA.  
VANOS MÁXIMOS ENTRE SOPORTES DE 4 MT.

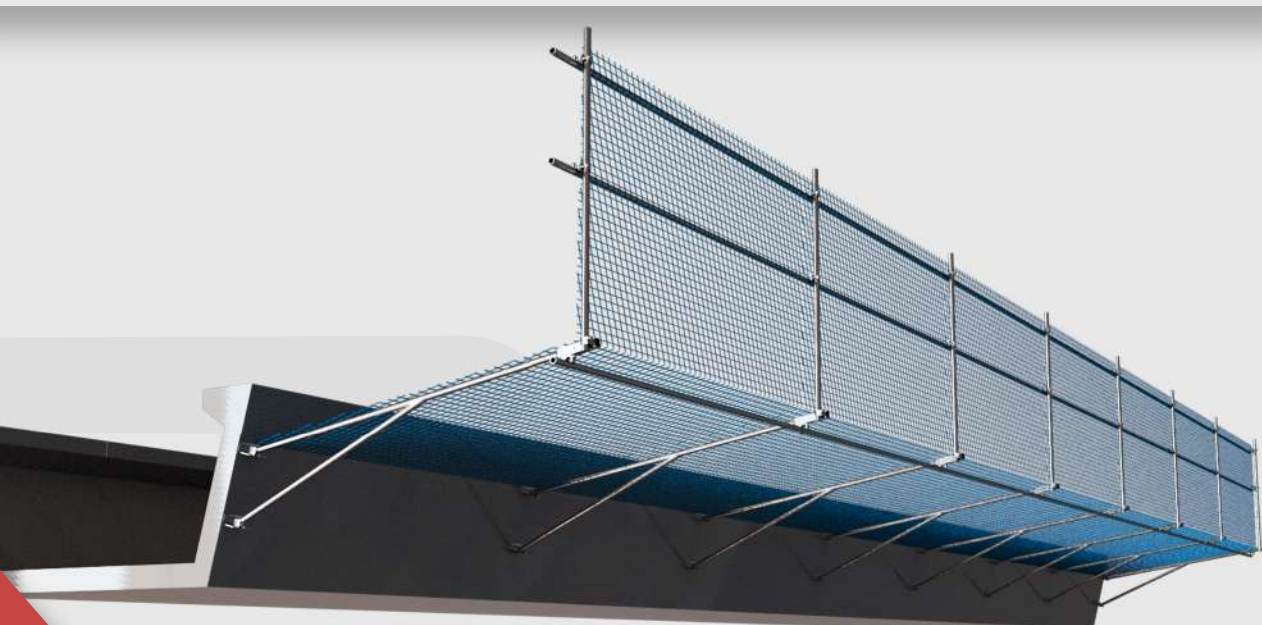
## PROTECCION DE BORDE

PROTEGE LA POSIBLE CAÍDA DE PERSONAS Y MATERIALES, SUMAMENTE IMPORTANTE EN EL CASO DE LOS VIADUCTOS.



## DOBLE PROTECCIÓN

EVITA LA CAÍDA A DISTINTO NIVEL, TANTO EN LA COLOCACIÓN DE LA PRELOSA COMO EN LA COLOCACIÓN DE LA IMPOSTA Y BARRERA DEFINITIVA.



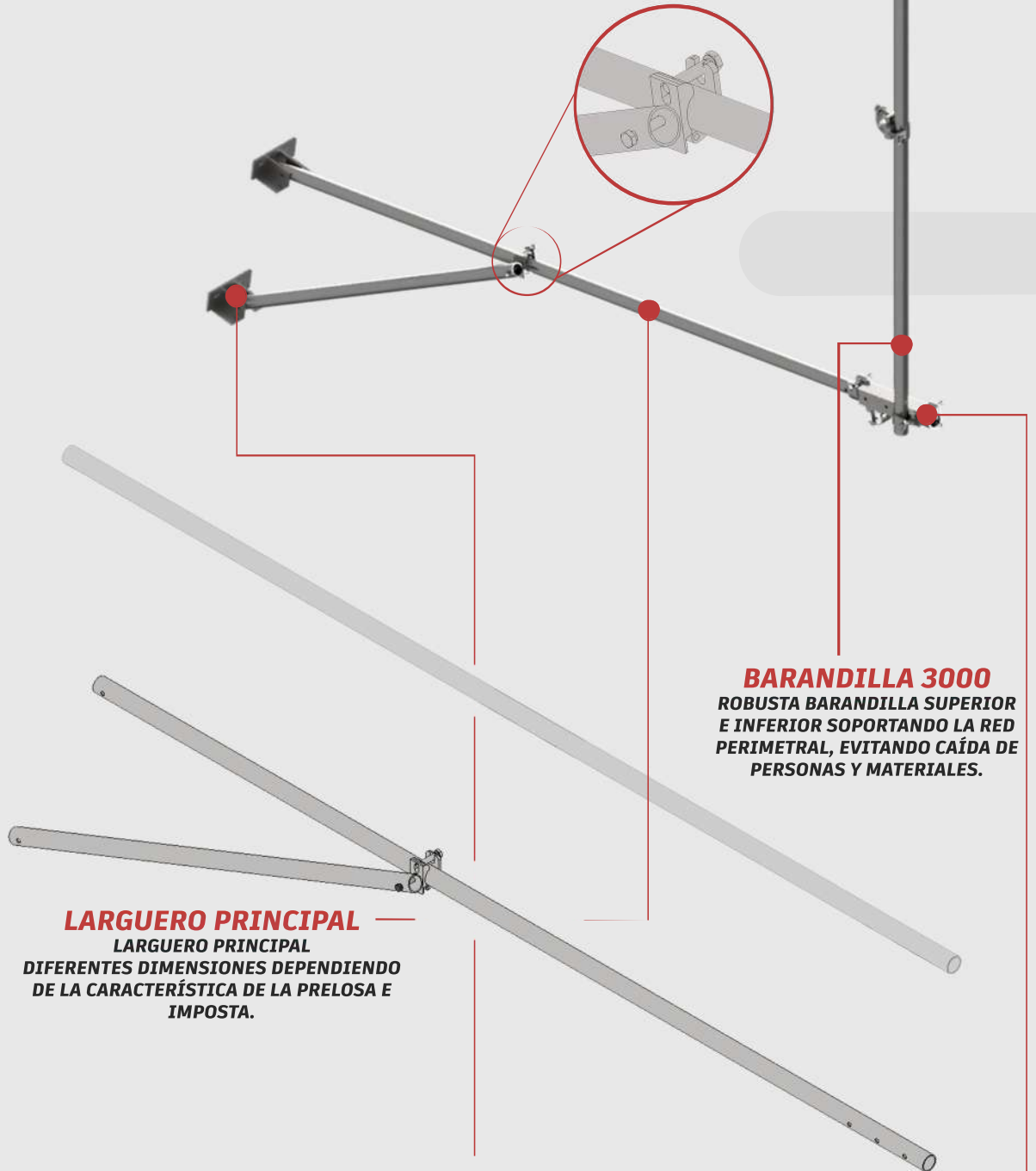
VIADUCTO

# VIADUCTO

EL DESARROLLO TÉCNICO AL SERVICIO DE LAS NECESIDADES

## BALAUSTRÉ 2000 CON ABRAZADERAS

CONSEGUIMOS UNA PROTECCIÓN DE BORDE SOBRE EL SOPORTE DE RED HORIZONTAL

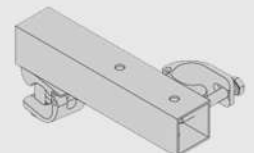
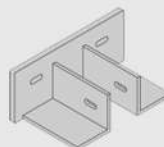


**BARANDILLA 3000**  
ROBUSTA BARANDILLA SUPERIOR E INFERIOR SOPORTANDO LA RED PERIMETRAL, EVITANDO CAÍDA DE PERSONAS Y MATERIALES.

**LARGUERO PRINCIPAL**  
LARGUERO PRINCIPAL DIFERENTES DIMENSIONES DEPENDIENDO DE LA CARACTERÍSTICA DE LA PRELOSA E IMPOSTA.

**BASE SOPORTE**  
BASE ANCLAJE DEL SISTEMA ROBUSTO Y VERSÁTIL

**CONECTOR BARANDILLAS**  
FÁCIL CONEXIÓN TUBULAR.



**DESLIZANTE ABRAZADERAS**  
UNE EL LARGUERO EN Y, EL POSTE, Y LA BARANDILLA INFERIOR SIMULTANEAMENTE.



# MALLA LUCERNARIO

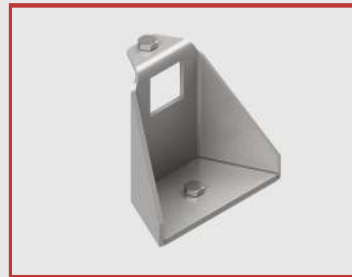
UNE EN 13374, CLASE A y B  
Estructura Metálica



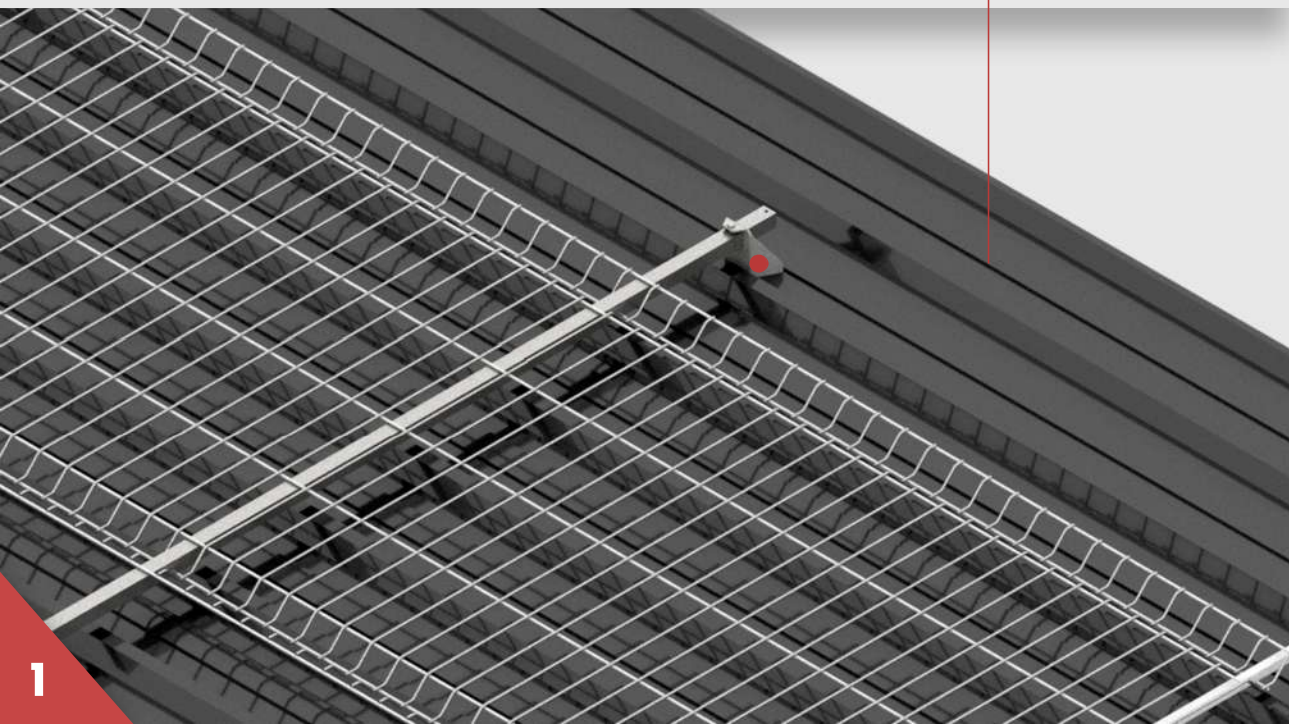
DISEÑADAS PARA  
PREVENIR CAÍDAS DE  
OBJETOS Y MATERIALES,  
OFRECEN UNA PROTECCIÓN  
INTEGRAL PARA  
TRABAJADORES Y  
PROPIEDADES  
CIRCUNDANTES.



SOPORTE PARA MALLA LUCERNARIO



DIFERENTES SOPORTES



MALLA LUCERNARIO

# MALLA LUCERNARIO

EL DESARROLLO TÉCNICO AL SERVICIO DE LAS NECESIDADES

